

TERMO DE REFERÊNCIA

ADEQUAÇÃO DA SALA DE TOMOGRAFIA

HOSPITAL INFANTIL E MATERNIDADE ALZIR BERNARDINO ALVES

1. OBJETO

Tomada e avaliação de preços para empresa de engenharia, especializada e habilitada, para a execução de serviço de adequação da sala de tomografia, através da modalidade de EMPREITADA POR PREÇO UNITÁRIO, visando atender às necessidades do Hospital Infantil e Maternidade Alzir Bernardino Alves - HIMABA, situado à Av. Min. Salgado Filho, 918 - Cristóvão Colombo, Vila Velha - ES, através de prestação de serviços especializados, de acordo com as condições e especificações constantes deste documento.

2. JUSTIFICATIVA DA CONTRATAÇÃO

Justifica-se a presente contratação por força do Contrato de Gestão nº 001/2020, celebrado entre a Secretaria de Estado de Saúde e o Instituto Gnosis, cujo objeto é a operacionalização da gestão e a execução das atividades de saúde a serem prestados no Hospital Infantil e Maternidade Alzir Bernardino Alves.

3. ESPECIFICAÇÃO DOS SERVIÇOS

As atividades de que trata esse termo tem como objetivo a adequação de uma das salas de raio X para a operação do aparelho de tomografia. Essa atividade consiste na demolição da cabine de controle do aparelho de raio X, construção de sala de controle do aparelho de tomografia, de acordo com as exigências normativas e orientação do fabricante do aparelho, passagem de cabos exclusivos, desde a subestação, construção de calhas para a passagem dos cabos e composição de sistema de aterramento dedicado.

4. EXECUÇÃO DO SERVIÇO

O projeto constante em ANEXO, define as paredes a serem demolidas e as que serão construídas.

- ✓ Deverá haver a demolição de paredes para adequação das dimensões e layouts ajustados ao que prevê as legislações pertinentes e ainda o que prescreve o fabricante do equipamento;
- ✓ Serão construídas paredes de isolamento da sala de controle;
- ✓ Na sala de exames deverá ser realizada a readequação dos elementos de blindagem da sala;
- ✓ Será realizada a adequação das instalações elétricas;

- ✓ Deverá ser instalado vidro plumbífero na sala de controle para visão da sala de exames nas medidas: 1,00x0,70m à altura de 0,95m, com equivalência de 2,1mm de chumbo, conforme projeto anexo;
- ✓ Deverá ser instalada uma porta radiológica de 0,80x2,10m, de madeira maciça, blindada com chumbo de 2mm;
- ✓ Deverá ser instalada canaleta de 0,20x0,15m impermeabilizada e nivelada com o piso;
- ✓ Deverão ser fornecidos e instalados três aparelhos de ar condicionado, sendo 2 (dois) Splits 18.000Btus, e 1 (um) Split 12.000 Btus;
- ✓ A Empresa prestadora do serviço deverá emitir ARTs específicas para as atividades civis, elétricas (incluindo relatório de aterramento), iluminação e outras necessárias, tendo, portanto profissional qualificado para o desenvolvimento dessas atividades;

5 – Das Propostas:

A Unidade estará disponível para agendamento prévio com objetivo de visita técnica antes da apresentação das propostas.

Deverão conter o cronograma de execução dos serviços;

Deverão conter o planejamento de pagamento com medição da execução das atividades desenvolvidas.

As propostas deverão especificar os materiais a serem utilizados.

Os proponentes deverão apresentar Responsável Técnico bem como Registro no CREA, para execução das atividades.

6. OBRIGAÇÕES E RESPONSABILIDADES DA CONTRATADA:

A CONTRATADA obriga-se a:

Assinar Contrato próprio do Instituto Gnosis, conforme minuta em anexo;

a) Executar o serviço discriminado neste TERMO DE REFERÊNCIA;

Disponibilizar mão-de-obra, ferramentas e equipamentos em quantidades necessárias a perfeita execução dos serviços;

b) A omissão na descrição de quaisquer partes ou equipamentos existentes, ou a substituição/alteração de suas características no decorrer do contrato, não exime a CONTRATADA da prestação dos serviços objeto deste Termo de Referência com relação às partes omitidas/substituídas/alteradas, desde que estas sejam integrantes dos sistemas mantidos.



- c) A CONTRATADA é responsável pela solidez e segurança dos serviços e dos materiais empregados.
- d) Independentemente da vigência do contrato, os serviços executados terão garantia mínima de 1 (um) ano, contado do recebimento definitivo dos serviços, ficando a CONTRATADA obrigada a reparar qualquer defeito relacionado à má execução dos serviços objeto deste Termo de Referência, sempre que houver solicitação, sem ônus para a CONTRATANTE.
- e) Manter disciplina nos locais dos serviços, retirando no prazo máximo de 24 (vinte e quatro) horas por solicitação da fiscalização, qualquer profissional integrante do contrato cuja atuação, permanência e/ou comportamento sejam julgados prejudiciais, inconvenientes ou insatisfatórios à disciplina da repartição ou ao interesse do serviço público;
- f) Manter seu pessoal uniformizado, limpo, identificando-os através de crachás, com fotografia recente e provendo-os dos Equipamentos de Proteção Individual - EPI'S;
- g) Assumir todas as responsabilidades e tomar as medidas necessárias ao atendimento dos seus empregados acidentados ou com mal súbito, por meio de seus encarregados;
- h) Cumprir, além dos postulados legais vigentes de âmbito federal, estadual ou Municipal, as normas de segurança da Administração, inclusive instruir os seus empregados à prevenção de incêndios e as de Segurança e Medicina do Trabalho nas áreas da Administração;
- i) Registrar e controlar, diariamente, a assiduidade e a pontualidade de seu pessoal, bem como as ocorrências havidas, efetuando a reposição da mão-de-obra, em caráter imediato e na eventual ausência, não sendo permitida a prorrogação da jornada de trabalho;
- j) Não vincular o pagamento dos salários e demais vantagens de seus empregados ao pagamento das faturas emitidas contra o CONTRATANTE;
- k) Manter o controle de vacinação, nos termos da legislação vigente, aos empregados diretamente envolvidos na execução dos serviços;
- l) Responsabilizar-se pelo fornecimento e conservação dos uniformes, que deverão ser adequados ao tipo de serviço, da categoria profissional contratada, substituindo-o de acordo com o disposto no respectivo Acordo, Convenção ou Dissídio Coletivo de Trabalho, ou quando necessário.
- m) Os custos de qualquer um dos itens de uniforme e Equipamentos de Proteção Individual não poderão ser repassados aos empregados;
- n) Nomear encarregados responsáveis pelos serviços, com a missão de garantir o bom andamento dos mesmos, permanecendo no local do trabalho em tempo integral, fiscalizando e ministrando a orientação necessária aos

executantes dos serviços. Estes encarregados terão a obrigação de reportarem-se, quando houver necessidade, ao responsável pelo acompanhamento dos serviços da Administração e tomar as providências pertinentes para que sejam corrigidas todas as falhas detectadas;

o) Apresentar cronograma atualizado de treinamento para os seus funcionários antes do início de cada atividade, com emissão de Certificado, bem como avaliação periódica de seus funcionários a cada semestre;

p) Manter todos os equipamentos, ferramental e utensílios necessários a execução dos serviços, em perfeitas condições de uso, devendo os danificados serem substituídos em até 24 (vinte e quatro) horas. Os equipamentos elétricos devem ser dotados de sistemas de proteção, de modo a evitar danos à rede elétrica;

q) Responsabilizar-se por acidentes na execução dos serviços, bem como responder civil e/ou criminalmente, por quaisquer danos causados, diretamente ou indiretamente, à CONTRATANTE ou a terceiros, decorrentes de sua culpa ou dolo e manter a CONTRATANTE a salvo de quaisquer queixas, reivindicações ou reclamações de seus empregados e/ou de terceiros, em decorrência da prestação dos serviços contratados;

r) A CONTRATADA será a única responsável pelos acidentes que possam decorrer da prestação de serviços objeto deste contrato, bem como pela reparação integral de todos e quaisquer danos que seus funcionários vierem a causar à CONTRATANTE, seus prepostos ou terceiros na execução dos serviços do presente contrato;

s) Informar ao INSTITUTO GNOSIS, sistematicamente, sobre o andamento dos serviços;

t) Cumprir rigorosamente as exigências da legislação tributária, fiscal, trabalhista, previdenciária, assumindo todas as obrigações e encargos legais inerentes e respondendo integralmente pelos ônus resultantes das infrações cometidas;

u) Preparar e fornecer aos seus empregados, quando aplicável, o formulário PPP (Perfil Profissiográfico Previdenciário), quando exigível, na forma da Lei;

6. OBRIGAÇÕES E RESPONSABILIDADES DA CONTRATANTE:

6.1 - Permitir o livre acesso dos funcionários da Contratada, quando em serviço e devidamente identificados, às dependências da unidade.

6.2 - Exercer a fiscalização dos serviços por técnicos especialmente designados;

6.3 - Indicar, formalmente, o gestor e/ou o fiscal para acompanhamento da execução contratual;

6.4 - Expedir Autorização de Serviços;

6.5 - Encaminhar a liberação de pagamento das faturas da prestação de serviços aprovadas;

6.6 - Disponibilizar instalações sanitárias;

6.7 - Efetuar periodicamente a programação dos serviços a serem executados pela Contratada.

6.8 - Notificar a CONTRATADA de todas as falhas, erros, imperfeições ou irregularidades que encontrar na prestação dos serviços, dando-lhe, inclusive, prazo para sua correção;

6.9 - Fornecer à CONTRATADA, quando aplicável, os subsídios necessários para a elaboração dos laudos técnicos e documentos previstos na legislação previdenciária em vigor;

6.10 - Exigir da CONTRATADA, quando aplicável, os laudos técnicos e documentos previstos na legislação previdenciária em vigor (LTCAT, PCMSO, PGR, PPRA e PCMAT);

6.11 - Exigir da CONTRATADA, quando aplicável, a declaração, sob as penas da lei, de que as atividades exercidas pelos segurados empregados no presente TERMO CONTRATUAL não estão sujeitas à concessão de aposentadoria especial.

7. ACOMPANHAMENTO DA EXECUÇÃO

7.1 - Não obstante a contratada ser a única e exclusiva responsável pela execução de todos os serviços, à contratante é reservado o direito de, sem de qualquer forma restringir a plenitude dessa responsabilidade, exercer a mais ampla e completa fiscalização dos serviços, diretamente ou por prepostos designados, podendo para isso:

7.2 - Solicitar à contratada a substituição de qualquer produto, método e/ou funcionário, cuja atuação considere prejudicial ou inadequado;

7.3 - Visitar as dependências da contratada, para supervisão, sempre que julgar necessário;

7.4 - Vetar o prosseguimento normal do fornecimento, baseados na legislação em vigor;

7.5 - Exercer, ainda, fiscalização constante no setor operacional da contratada e no setor de atendimento da contratante com o intuito de manter a eficiência dos serviços contratados;

7.6 - Verificar o cumprimento pela contratada das cláusulas do contrato e adotar medidas necessárias quanto à regularização de eventuais transgressões.

7.7 - Receber da contratada, documentação pertinente ao serviço ou as questões que envolvam o serviço, sempre que solicitado em prazo máximo de 72 horas.

7.8 - Assegurar-se de que o número de empregados alocados ao serviço pela CONTRATADA é suficiente para o bom desempenho dos serviços;

7.9 - Permitir o livre acesso dos empregados da CONTRATADA para execução dos serviços;

7.10 - Prestar as informações e os esclarecimentos que venham a ser solicitados pela CONTRATADA;

7.11 - Destinar local para guarda dos materiais, equipamentos, ferramentas e utensílios;

7.12 - Ordenar a imediata retirada do local, bem como a substituição de empregado da contratada que estiver sem uniforme ou crachá, que embaraçar ou dificultar a sua fiscalização ou cuja permanência na área, a seu exclusivo critério, julgar inconveniente;

7.13 - Ao início do serviço a CONTRATADA deverá entregar ao setor de contrato um relatório contendo número e nome dos profissionais alocados em cada unidade, relação dos equipamentos e materiais a ser utilizado em cada unidade e cronograma de entrega de materiais.

8. DA QUALIFICAÇÃO TÉCNICA

Comprovação de que possui instalações e aparelhamentos adequados e disponíveis para a realização dos serviços que são objeto deste Termo de Referência.

a) Certidão de Regularidade perante o Conselho Regional de Engenharia e Arquitetura (CREA) válida;

b) Mínimo de 01 (um) Atestado de capacidade técnica, fornecido por pessoa jurídica de direito público ou privado, devidamente registrado (s) no CREA, que comprove que a empresa executou serviços e está apta para o desempenho de atividades pertinentes e compatíveis em características e quantitativos com o objeto desse TR. Cujas parcelas de maior relevância técnica são: Engenharia Clínica - equipamentos médico-hospitalares.

c) O (s) nome (s) do (s) profissional (is) designado (s) responsável (is) técnico (s) deve (m) constar obrigatoriamente da certidão de registro da empresa perante o CREA.

d) Somente serão consideradas as propostas das proponentes cujas atividades estejam contidas no Alvará de Licença e no documento de licenciamento sanitário.



e) Designação de Responsável Técnico, registrado no CREA, vinculado comprovadamente a empresa, acompanhada de Certidão (ões) de Acervo Técnico (CAT), devidamente registrada(s) no CREA, por execução de serviço, para empresa privada ou para órgão ou entidade da administração pública direta ou indireta, federal, estadual, municipal ou do Distrito Federal, de características semelhantes ao objeto do TR, cujas parcelas de maior relevância técnica são: Engenharia Clínica - equipamentos médico-hospitalares.

f) Plano de Segurança do Trabalho dos empregados, equipamentos e instalações, relativo às atividades a serem desenvolvidas.

g) Declaração formal assinada pelo representante legal da empresa, sob as penalidades da lei, de que tem pleno conhecimento das condições e peculiaridades inerentes à natureza dos trabalhos, assumindo total responsabilidade por esse fato e informando que não o utilizaria para quaisquer questionamentos futuros que ensejassem avenças técnicas ou financeiras.

9. AVALIAÇÃO DO SERVIÇO PRESTADO

9.1. O INSTITUTO GNOSIS terá o direito de exercer ampla fiscalização sobre a prestação dos serviços objeto do presente TERMO CONTRATUAL, por intermédio de prepostos seus, devidamente credenciados, aos quais deverá a CONTRATADA facilitar o pleno exercício de suas funções, não importando isso em supressão ou mesmo atenuação das responsabilidades desta, por quaisquer erros, falhas ou omissões ocorridas.

§1º - O INSTITUTO GNOSIS credenciará perante a CONTRATADA um representante investido de plenos poderes para, diretamente ou através de auxiliares, exercer a fiscalização geral e total dos serviços ora contratados, tendo como atribuições precípuas as seguintes:

a) Exigir da CONTRATADA a estrita obediência às estipulações deste Termo de Referência, à documentação a ele anexa e à melhor técnica consagrada pelo uso para a execução dos serviços objeto deste Instrumento;

b) Fazer, corrigir, ou refazer trabalhos defeituosos, por conta do INSTITUTO GNOSIS, através de terceiros, debitando à CONTRATADA os gastos daí decorrentes, caso essa última não os refaça ou corrija dentro do prazo determinado pela Fiscalização;

c) Recusar os eventuais serviços que, a seu critério, estejam em desacordo com as exigências e padrões técnicos estipulados pelo presente TERMO CONTRATUAL;

d) Controlar as condições de trabalho, ajustando com a CONTRATADA as alterações na sequência da execução que forem consideradas convenientes ou necessárias, e controlar tais condições de modo a exigir desta, na ocorrência de atraso nos serviços, a adoção de regime de trabalho diferente;

- e) Dar permanente assistência aos serviços, na interpretação e na solução de problemas surgidos;
- f) Encaminhar à CONTRATADA as comunicações que se façam necessárias, com relação aos trabalhos de fiscalização e controle dos serviços;
- g) Atestar a execução dos serviços referentes às faturas a serem apresentadas;
- h) Sustar os serviços, total ou parcialmente, em qualquer tempo, sempre que, a seu critério, considerar esta medida necessária à boa execução dos mesmos, ou à salvaguarda dos interesses do INSTITUTO GNOSIS. Quaisquer ônus provenientes dessa rejeição serão de inteira responsabilidade da CONTRATADA.

§2º- À Fiscalização caberá, ainda, determinar os prazos para cumprimento das exigências feitas.

10. DISPOSIÇÕES GERAIS

Todos os materiais e equipamentos a serem utilizados na prestação dos serviços, deverão ser fornecidos e distribuídos em quantidades necessárias e suficientes para a execução dos serviços.

11. VIGÊNCIA DO CONTRATO

Tendo em vista a contratação ser na modalidade de EMPREITADA POR PREÇO UNITÁRIO, o prazo para execução dos serviços será o estabelecido no CRONOGRAMA ENTREGUE JUNTO COM A PROPOSTA, tendo início das atividades em no máximo cinco dias da assinatura do contrato.

12. VEDAÇÃO DE SUBCONTRATAÇÃO

É vedada a subcontratação total ou parcial da execução do objeto, tendo em vista a contratação por notória especialização. A CONTRATADA também não poderá ceder ou transferir, no todo ou em parte, ainda que em função de reestruturação societária, fusão, cisão e incorporação, os direitos e obrigações decorrentes do contrato com a CONTRATANTE, inclusive, seus créditos.

13. DECLARAÇÃO DE RELAÇÃO EMPREGATÍCIA

É importante que a contratada declare, por escrito, como anexo ao futuro contrato, o seguinte: Que em cumprimento ao disposto no inciso XXXIII do artigo 7º da Constituição Federal, durante a vigência do contrato não serão empregados, em trabalho noturno, perigoso ou insalubre, menores de dezoito anos, bem como não serão empregados, em qualquer trabalho, menores de dezesseis anos, salvo na condição de aprendiz, a partir de quatorze anos.

14. CRITÉRIOS DE AVALIAÇÃO

A proposta deverá obedecer aos seguintes critérios:



- a) O valor do objeto deverá ser cotado em moeda corrente nacional, devendo incluir todas as despesas, inclusive impostos e encargos sociais, previdenciários e trabalhistas incidentes em seu escopo de prestação de serviços;
- b) as características do objeto de forma clara e precisa, observadas as especificações constantes nesse Termo de Referência.
- c) serão desclassificadas Propostas com preços irrisórios e/ou inexequíveis, cabendo ao INSTITUTO GNOSIS à faculdade de promover verificações ou diligências que se fizeram necessárias, objetivando a comparação da regularidade da cotação ofertada;
- d) será julgada vencedora a proposta que ofertar o MENOR PREÇO, devendo o preço proposto incluir todos os custos diretos e indiretos pertinentes, cumprindo todos os requisitos técnicos previstos no Termo de Referência.
- e) deverão conter o planejamento de pagamento com medição da execução das atividades desenvolvidas.
- f) deverá está especificado na proposta os materiais a serem utilizados para execução das tarefas propostas.
- g) os proponentes deverão apresentar Responsável Técnico bem como Registro no CREA, para execução das atividades.
- * Somente serão aceitas propostas de empresas que realizarem a visita técnica.

15. PROCEDIMENTOS DE ENVIO DA PROPOSTA

As propostas deverão ser enviadas para propostas@institutognosis.org.br, até 22/09/2020.

16. RESULTADO

Após a avaliação, o INSTITUTO GNOSIS chegará ao resultado no dia 25/09/2020.

17. IMPUGNAÇÃO

Prazo de até 02 (dois) dias da data fixada para o resultado, para impugnação, após não serão mais aceitos os pedidos de revisão.

Rio de Janeiro, 04 de setembro de 2020.

Equivalência de Blindagem das Barreiras



**ALPHA RADIOPROTEÇÃO E
SERVIÇOS LTDA**



**Hospital Estadual Infantil e Maternidade
Alzir Bernardino Alves – HIMABA**



LIFECARE

Julho de 2020

Relatório de Equivalência de Blindagem para Barreiras ALPHA RADIOPROTEÇÃO E SERVIÇOS LTDA

Conteúdo

1.	Introdução.....	3
2.	Objetivo.....	3
3.	Identificação do Serviço.....	4
4.	Metodologia.....	4
5.	Equipamentos utilizados.....	5
6.	Cálculos.....	6
7.	Resultados.....	7
8.	Conclusões:.....	7
9.	Observações.....	7

Lista de tabelas

Tabela 1: Valores de α , β e γ para cálculo das espessuras em milímetros em chumbo.	5
Tabela 2: Valores de α , β e γ para cálculo das espessuras em milímetros em concreto.	5

Lista de figuras

Figura 1: Resumo das espessuras sugeridas ignorando presença de blindagem nas barreiras.	8
---	---



Relatório de Equivalência de Blindagem para Barreiras ALPHA RADIOPROTEÇÃO E SERVIÇOS LTDA

1. Introdução

Na NCRP (National Council on Radiation Protection and Measurements) define em seu relatório nº 147 de 19 de novembro de 2004, existem parâmetros de atenuação para diferentes energias de feixe de radiação e diferentes materiais que normalmente são utilizados. Estes parâmetros permitem prever através de cálculos o quanto de espessura cada barreira deve possuir para que os níveis de radiação não superem os limites estabelecidos pela legislação, usando informações características locais como tamanho de sala, fator de ocupação ou de uso. Porém, eles também permitem estimar a equivalência de blindagem já existente em uma sala já construída para utilização de exames radiológicos. Assim, uma alteração de equipamento ou de uso de uma sala não precisa quebrar estruturas já existentes, mas apenas acrescentar a melhor opção de material para garantir acesso livre ou contrato as áreas adjacentes com segurança.

O cálculo efetuado nesse documento segue as informações contidas no apêndice A da NCRP nº 147 para estimar a equivalência do material já existente nas barreiras através da medida local da atenuação de feixe de raios X emitido por equipamento com características conhecidas de tensão, tempo e distância, com leituras sem as barreiras e com as barreiras.

A RDC 330/19 do Ministério da Saúde/ANVISA estabelece no “Art. 7º Para o caso de instalações que utilizam equipamentos de radiologia emissores de radiações eletromagnéticas ionizantes ou não ionizantes para fins diagnósticos ou intervencionistas, deve ser apresentado o projeto de blindagem elaborado e assinado por profissional legalmente habilitado, aprovado e assinado pelo responsável legal, conforme disposto nesta Resolução, nas demais normativas aplicáveis e nas recomendações dos fabricantes.”

“Art. 8º A aprovação do projeto de blindagem deve preceder a análise dos demais itens previstos em outras normativas aplicáveis. Parágrafo único. Ficam dispensados da aprovação de que trata o *caput* deste artigo os serviços de radiologia que disponham apenas de equipamentos móveis, serviços de densitometria óssea, serviços de ultrassonografia e consultórios isolados de odontologia que disponham apenas de equipamento de radiografia intraoral.”

2. Objetivo

Estimar para as barreiras da sala, como portas e paredes, qual a espessura de blindagem equivalente já existente. Assim, complementar cada ponto de acordo com o necessário apontado por um relatório de cálculo de blindagem da mesma sala.

Este plano propõe uma sistemática de funcionamento para o serviço de radiologia, que visa garantir segurança paciente, equipe e ao público.



Relatório de Equivalência de Blindagem para Barreiras ALPHA RADIOPROTEÇÃO E SERVIÇOS LTDA

3. Identificação do Serviço

Razão social: Hospital Estadual Infantil e Maternidade Alzir Bernardino Alves - HIMABA

CNPJ: 27.080.605/0001-96

Endereço: Av. Min. Salgado Filho, 918 - Cristóvão Colombo, Vila Velha – ES

CEP: 29106-010

Solicitado por: Lifecare - Gestão, Assistência e Educação em Saúde Ltda

CNPJ: 12.239.739/0003-00

4. Metodologia

Com um aparelho de raios X móvel utilizado após verificação de sua calibração, é medido Kerma no ar na distância de 1,0 m sem a barreira em estudo entre o tubo e o detector. A média de três disparos é registrada. Após o posicionamento da barreira na distância média entre do tubo e o detector, uma nova média é registrada e a Transmissão do Feixe pode ser definida por:

$$B_{(x,m)} = \frac{K_{(x)}}{K_{(0)}}$$

Considerando:

$K_{(x)}$ = valor do Kerma (primário) no ar com o material atenuador;

$K_{(0)}$ = valor do Kerma (primário) no ar sem o material atenuador;

Essa transmissão é dependente da energia do feixe, da espessura e do material da barreira.

A atenuação da radiação espalhada é assumidamente igual ao do feixe primário para fótons gerados com energia inferior a 150kVp, o que permite a consistência do teste.

O mesmo procedimento é repetido para outras barreiras e as espessuras equivalentes calculadas utilizando Archer *et al.* (1983) colocando a espessura em função da transmissão B e dos parâmetros do material:

$$x = \frac{1}{\alpha\gamma} \ln \left[\frac{B^{-\gamma} + \beta/\alpha}{1 + \beta/\alpha} \right]$$

Onde:

x = espessura em milímetros;

B = transmissão obtida através da razão das medidas de kerma com e sem atenuação;

α , β e γ = valores tabelados na bibliografia e resumidos a seguir;



Relatório de Equivalência de Blindagem para Barreiras ALPHA RADIOPROTEÇÃO E SERVIÇOS LTDA

Tabela 1: Valores de α , β e γ para cálculo das espessuras em milímetros em chumbo.

Chumbo	Tensão (kVp)	α (mm ⁻¹)	β (mm ⁻¹)	γ
	50	8,8014	27,2737	0,2956
	70	5,3682	23,4711	0,5876
	100	2,4991	15,2672	0,7552
	125	2,2191	7,9247	0,5387
	150	1,7548	5,1742	0,3149

$$\Delta \rho_{(\text{Chumbo})} = 11,36 \text{ g/cm}^3$$

Tabela 2: Valores de α , β e γ para cálculo das espessuras em milímetros em concreto.

Concreto	Tensão (kVp)	α (mm ⁻¹)	β (mm ⁻¹)	γ
	50	9,03E-02	1,71E-01	2,32E-01
	70	5,09E-02	1,70E-01	3,85E-01
	100	3,95E-02	8,44E-02	5,19E-01
	125	3,51E-02	6,60E-02	7,83E-01
	150	3,24E-02	7,75E-02	1,566

$$\Delta \rho_{(\text{Concreto})} = 2,30 \text{ g/cm}^3$$

5. Equipamentos utilizados

Para as medições foi utilizado:

Eletrômetro	
Fabricante:	Unfors/RaySafe
Modelo:	8201013-B Base Unit Platinum Plus
Séria:	171776
Data de Calibração:	16/12/2019
Certificado de Calibração Nº:	Labprosaud-C038-19
Detector de radiação	
Fabricante:	Unfors/RaySafe
Modelo:	8202041-B CT Detector Platinum Plus
Série:	168771
Detector de radiação	
Fabricante:	Unfors/RaySafe
Modelo:	820-2031 Platinum Xi
Série:	17-0340
Sonda:	Detector semiconductor
Taxa de dose:	20 $\mu\text{Gy/s}$ – 1000 mGy/s
Incerteza:	5%
kV/ kVp:	35 – 160 KV
Incerteza:	2% (para filtração de 2,5 mmAl)



Relatório de Equivalência de Blindagem para Barreiras ALPHA RADIOPROTEÇÃO E SERVIÇOS LTDA

O equipamento utilizado na sala de exames é identificado a seguir.

Equipamento de raios X móvel	
Fabricante:	Shimadzu
Registro MS:	10369010045
Fabricação:	06/2009 - Japão
Gerador	
Modelo:	Mux-10 MobileArt eco
Número de série:	0462P83101

Parâmetros selecionados:

Seleções:	
Tensão:	100 kV
Tempo:	0,1 s

Características do feixe para aferição:

Medidas:	
Tensão:	98,13 kV
Tempo:	0,093 s
Camada Semirredutora:	3,674 mmAl

6. Cálculos

Para porta de entrada da sala:

Situações	Médias (mGy)
Sem barreira atenuadora	0,0802776
Com barreira atenuadora	0,000218269

Para paredes da sala:

Situações	Médias (mGy)
Sem barreira atenuadora	0,0802776
Com barreira atenuadora	0,000012024



Relatório de Equivalência de Blindagem para Barreiras ALPHA RADIOPROTEÇÃO E SERVIÇOS LTDA

7. Resultados

Com as medidas e cálculos utilizando equações da metodologia, chegamos aos seguintes resultados:

Espessura equivalente da porta para chumbo:	1,36 ± 0,02 mm
--	----------------

Espessura equivalente das paredes para concreto:	168,26 ± 0,01 mm
---	------------------

Utilizando da aproximação que a barita atenua 10 vezes mais do que o concreto citado:

Espessura equivalente das paredes para barita:	1,7 cm
---	--------

8. Conclusões:

Comparando com as necessidades informadas em cálculo de blindagem, as espessuras equivalentes são inferiores, mas servem de economia para o material a ser utilizado como blindagem adicional.

9. Observações


Recomendamos que a obra deve ser efetivada por responsável com qualificação aprovada pelo Conselho Regional de Engenharia e Arquitetura - CREA.

O cálculo da blindagem foi feito por outra empresa, nos isentando de efetiva validação da blindagem final. Já que o mesmo depende de diversos fatores como quantidade de exames, real consideração do apontado em cada relatório e compreensão dos envolvidos na boa execução.

A blindagem vai além da espessura do material, mas abrange não ter frestas em portas e espaços descobertos na área da parede.

Rio de Janeiro, 14 de julho de 2020.

Realizado por:



Humberto de Oliveira Silva
Físico Médico/UFRJ - Radiodiagnóstico
Profissional legalmente habilitado

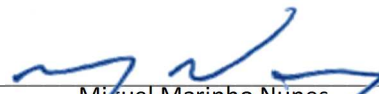
12.611.945/0001-29

ALPHA RADIOPROTEÇÃO E SERVIÇOS LTDA

Rua André Rocha, 750 Sala 606
Taquara - CEP 22730-522
Rio de Janeiro - RJ

Responsável Legal do local:

Revisado por:

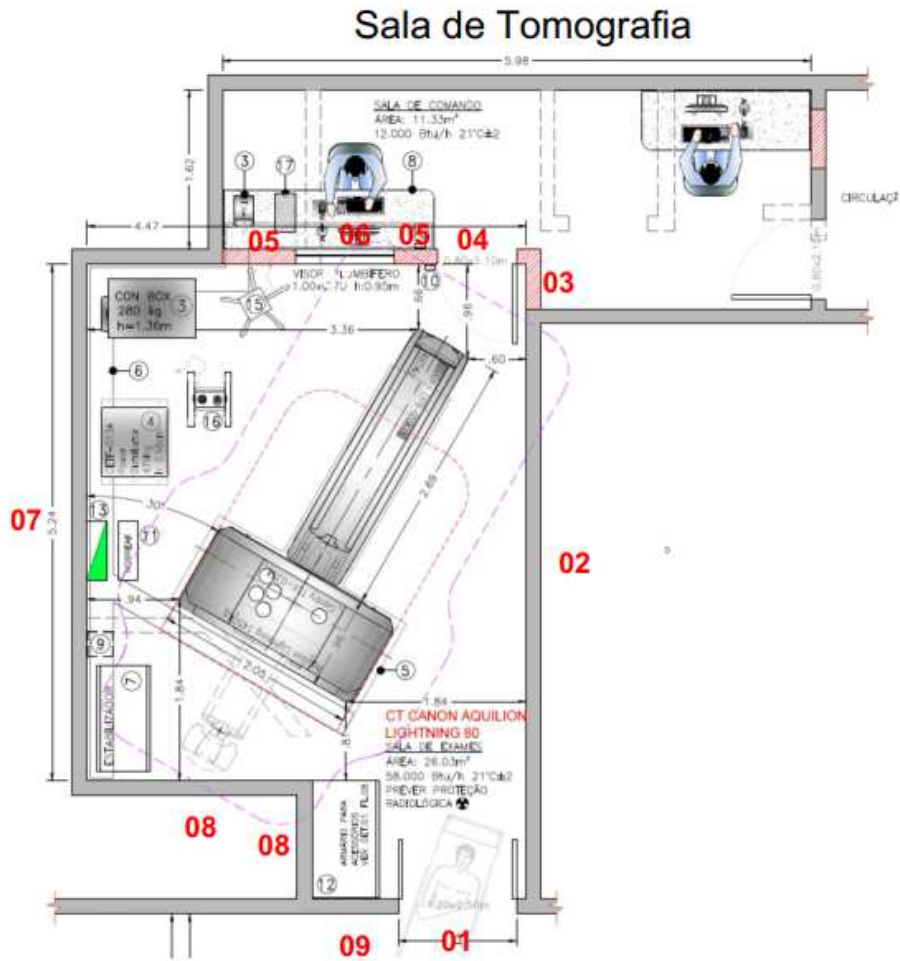


Miguel Marinho Nunes
Físico Médico - ABFM - 418/1598
Especialista em Radiodiagnóstico

Requerente



Relatório de Equivalência de Blindagem para Barreiras ALPHA RADIOPROTEÇÃO E SERVIÇOS LTDA



- 01 – Porta com revestimento de 2,5 mm de Chumbo
- 02 – Parede com revestimento de 3,0 cm de Barita
- 03 – Parede com revestimento de 3,0 cm de Barita
- 04 – Porta com revestimento de 2,0 mm de Chumbo
- 05 – Parede com revestimento de 2,5 cm de Barita
- 06 – Visor de Vidro com equivalência de 2,1 mm de chumbo
- 07 – Parede com revestimento de 3,0 cm de Barita
- 08 – Parede com revestimento de 3,0 cm de Barita
- 09 – Parede com revestimento de 2,5 cm de Barita

- PISO: Caso tenha pavimento abaixo da sala, o piso da mesma acabado deverá ter no mínimo o equivalente a 18,0 cm de concreto vibrado com 2,35 g/cm³
- LAJE: Caso tenha pavimento acima da sala, a laje acabada da mesma deverá ter no mínimo o equivalente a 18,0 cm de concreto vibrado com 2,35 g/cm³

Figura 1: Resumo das espessuras sugeridas ignorando presença de blindagem nas barreiras.



Aquilion Lightning 80



Nome do Cliente

Endereço:

**CADERNO TÍPICO DE PROJETOS PARA ORIENTAÇÃO DAS ADEQUAÇÕES
NA SALA DE TOMOGRAFIA CANON Nº 0000**

PT	11/11/2019	Descrição do assunto

Projetista: Rafael Baratella – Matriz CMB

FL01	INDICE
FL02	INFORMAÇÕES GERAIS
FL03	INFORMAÇÕES GERAIS E ESCOPO DE TRABALHOS
FL04	INFORMAÇÕES GERAIS E ESCOPO DE TRABALHOS
FL05	INFORMAÇÕES GERAIS E ESCOPO DE TRABALHOS
FL06	LAYOUT DE INSTALAÇÃO DO EQUIPAMENTO
FL07	VISTA LATERAL E DIMENSÕES DO EQUIPAMENTO
FL08	DETALHES ARMARIO PARA ACESSÓRIOS/MANUAIS E BANCADA DO CONSOLE
FL09	LAYOUT DA BASE DE CONCRETO
FL10	CONDIÇÕES TERMICAS NECESSARIAS À INSTALAÇÃO
FL11	REDE LÓGICA INNERVISION/OPCIONAIS
FL12	LAYOUT DAS CANALETAS ELÉTRICAS
FL13	DETALHES TUBULAÇÕES E ELETROCALHAS
FL14	CONDIÇÕES ELÉTRICAS NECESSÁRIAS À INSTALAÇÃO
FL15	DIAGRAMA DO QUADRO DE FORÇA COM NO-BREAK 220V
FL16	LAYOUT SUGESTIVO DE ILUMINAÇÃO E REDE LÓGICA
FL17	LAYOUT PARA APLICAÇÃO DA RESINA EPÓXI

INFORMAÇÕES GERAIS

- AS INFORMAÇÕES AQUI CONTIDAS SÃO ORIENTATIVAS E VISAM AUXILIAR O CLIENTE NA PREPARAÇÃO DO AMBIENTE IDEAL PARA A CORRETA INSTALAÇÃO DO EQUIPAMENTO ADQUIRIDO DA CANON MEDICAL DO BRASIL (CMB), NÃO DEVENDO SER USADAS COMO PROJETO DE EXECUÇÃO, O QUAL DEVERÁ SER PROVIDENCIADO POR UM PROFISSIONAL HABILITADO. SIGA RIGOROSAMENTE AS INSTRUÇÕES CONTIDAS AQUI, A FIM DE EVITAR ATRASOS NA INSTALAÇÃO E EVENTUAIS DANOS AO EQUIPAMENTO.
- A CANON MEDICAL DO BRASIL RESERVA-SE O DIREITO DE ALTERAR SUAS ESPECIFICAÇÕES TÉCNICAS SEM PRÉVIO AVISO E NÃO SE RESPONSABILIZA POR QUAISQUER DANOS OCACIONADOS PELO USO INCORRETO DAS INFORMAÇÕES AQUI FORNECIDAS.
- DE POSSE DESSAS INFORMAÇÕES, O CLIENTE DEVERÁ CONTRATAR UM PROFISSIONAL QUALIFICADO PARA ASSISTÍ-LO QUANTO ÀS QUESTÕES CIVIS, ELÉTRICAS, AR CONDICIONADO, RADIAÇÃO IONIZANTE, ILUMINAÇÃO E OUTRAS NECESSÁRIAS.
- TODAS AS DIMENSÕES DAS SALAS, ESPECIFICAÇÕES ELÉTRICAS, AR CONDICIONADO, UMIDADE, ATERRAMENTO, E OUTRAS AQUI CONTIDAS DEVERÃO SER RIGOROSAMENTE OBSERVADAS.
- RESSALTAMOS QUE OS ITENS ESPECIFICADOS SÃO REQUISITOS OBRIGATÓRIOS, NÃO SENDO POSSÍVEL A INSTALAÇÃO DO EQUIPAMENTO SEM QUE OS MESMOS ESTEJAM DEVIDAMENTE EXECUTADOS.
- A INCLUSÃO E O DIMENSIONAMENTO DAS ÁREAS DE APOIO FICAM A CRITÉRIO DO CLIENTE. FAVOR CONSULTAR AS SECRETARIAS DE VIGILÂNCIA SANITÁRIA PARA VERIFICAR AS DIMENSÕES MÍNIMAS DAS SALAS E ÁREAS DE APOIO OBRIGATÓRIAS PARA A IMPLANTAÇÃO DO SERVIÇO, SEGUNDO AS RESOLUÇÕES RDC-307 E RDC-50 ANVISA.
- CONFERIR AS MEDIDAS NO LOCAL. CASO HAJA QUALQUER DIVERGÊNCIA ENTRE AS COTAS OU, HAVENDO NECESSIDADE DE ALTERAÇÃO NAS ÁREAS DO EQUIPAMENTO E POSICIONAMENTO DOS MÓDULOS OU QDF, RETORNAR COM ANTECEDÊNCIA PARA AVALIAÇÃO E ATUALIZAÇÃO DO PROJETO, A FIM DE EVITAR PARALISAÇÕES E ATRASOS DURANTE A INSTALAÇÃO.
- PROVIDENCIAR CONFECÇÃO DE BANCADAS COM ALTURA MÍNIMA DE 75CM, EM MADEIRA OU PEDRA, NA SALA DE COMANDO PARA ACOMODAR O CONSOLE DO TOMÓGRAFO, DEIXANDO A PARTE INFERIOR LIVRE PARA POSICIONAR AS CPU'S E MOVIMENTAÇÃO DO OPERADOR. PREVER SALA COM MESA OU BANCADA PARA WORKSTATION (OPCIONAL) E ÁREA COM ARMÁRIOS PARA GUARDA DOS MANUAIS, MATERIAIS E ACESSÓRIOS DO APARELHO.
- VERIFICAR AS CONDIÇÕES DE ACESSO DOS EQUIPAMENTOS NO TRAJETO DA ENTRADA DO HOSPITAL ATÉ A SALA DEFINITIVA. OBSERVAR AS LARGURAS MÍNIMAS DE CORREDORES E PORTAS, E AS DIMENSÕES E PESO DOS MÓDULOS DO EQUIPAMENTO.
- PARA CÁLCULO DA PROTEÇÃO RADIOLÓGICA DA SALA, DEVERÁ SER CONTRATADA EMPRESA ESPECIALIZADA PARA DIMENSIONAMENTO DA BLINDAGEM, CARACTERÍSTICAS E APLICAÇÃO DOS MATERIAIS.
- PREVER MONITORAMENTO E CONTROLE DA TEMPERATURA E UMIDADE DOS AMBIENTES PARA QUE NÃO OCORRA CONDENSAÇÃO. NÃO INSTALAR APARELHOS OU SAÍDAS DE AR CONDICIONADO ATRÁS OU DIRETAMENTE ACIMA DOS MÓDULOS CANON, A FIM DE EVITAR INTERFERÊNCIA EM CASOS DE MANUTENÇÃO OU RISCO DE UMIDADE E INFILTRAÇÃO PARA OS EQUIPAMENTOS.
- TOMÓGRAFO SERÁ FIXADO COM CHUMBADORES DE 13CM DURANTE A INSTALAÇÃO. A BASE DEVERÁ GARANTIR RESISTÊNCIA AO PESO, FIXAÇÃO E MOVIMENTAÇÃO DO APARELHO, SEM QUE OCORRAM VIBRAÇÕES DURANTE O FUNCIONAMENTO.

INFORMAÇÕES GERAIS E ESCOPO DE TRABALHOS

- PARA CONSTRUIR OU REFORÇAR ESTRUTURAS PREDIAIS DE ACORDO COM O PESO DOS EQUIPAMENTOS, DEVERÁ SER CONTRATADO UM PROFISSIONAL PARA ELABORAR OS CÁLCULOS ESTRUTURAIS E EVENTUAIS REFORÇOS.
- A BASE DE CONCRETO DEVERÁ SER NIVELADA COM O PISO ACABADO DA SALA, COM ACABAMENTO EM CONCRETO ALISADO, SEM APLICAÇÃO DE REVESTIMENTO. O DESNÍVEL MÁXIMO PERMITIDO NA SUPERFÍCIE É DE 1/1000 (1mm/m). PARA VERIFICAÇÃO E CONFIRMAÇÃO DO NÍVEL, UTILIZAR MEDIDOR A LASER OU TOPOGRAFIA. A ESPESSURA MÍNIMA DA BASE DE CONCRETO DEVE SER 15cm.
- PARA MONTAGEM E INSTALAÇÃO DO QUADRO DE FORÇA, O PROJETO ELÉTRICO, DIMENSIONAMENTO DOS CABOS, COMPONENTES E EXECUÇÃO DEVERÃO SER ACOMPANHADOS POR UM ENGº ELETRICISTA COM ART. A DIMENSÃO DO PAINEL DEPENDERÁ DO ESQUEMA DE MONTAGEM E CARACTERÍSTICAS DOS COMPONENTES.
- SOLICITAR RELATÓRIO COM MEDIÇÃO DO ATERRAMENTO, A FIM DE GARANTIR OS PARÂMETROS DE SEGURANÇA ADEQUADOS ÀS NORMAS NBR, EVITANDO DANOS ÀS PLACAS DE INTERFACE DO APARELHO, HD'S E MAU FUNCIONAMENTO DO SOFTWARE DO SISTEMA. (OBRIGATÓRIO ENCAMINHAR CÓPIA À CMB).
- PARA UMA INSTALAÇÃO CORRETA E SEM INTERCORRÊNCIAS, TODOS OS REQUISITOS DESSE PROJETO DEVERÃO ESTAR CONCLUÍDOS, E AS SALAS LIMPAS, PRONTAS PARA RECEBER O EQUIPAMENTO.
- POR OCASIÃO DA INSTALAÇÃO DO EQUIPAMENTO, CASO UM OU MAIS ITENS NÃO ESTEJAM PRONTOS OU SE ENCONTRAREM FORA DO ESPECIFICADO, O CLIENTE SE RESPONSABILIZARÁ PELOS CUSTOS EXTRAS RELATIVOS AO TRANSPORTE DO EQUIPAMENTO PARA OUTRO LOCAL, FRETE DE FERRAMENTAL ASSIM COMO ESTADIA DO(S) ENGENHEIRO(S) DA CMB.
- PÉ DIREITO IDEAL: 2.50m. PÉ DIREITO MÍNIMO: 2.20m.
- A CMB PODERÁ SER CONTATADA A QUALQUER MOMENTO PARA DIRIMIR EVENTUAIS DÚVIDAS, PELO TELEFONE (11) 0800-867-4422

CLASSIFICAÇÃO DAS RELAÇÕES DE TRABALHO PARA INSTALAÇÃO**1.ESCOPO DE TRABALHO A SER EXECUTADO PELO CLIENTE**

1.1.NOVA CONSTRUÇÃO, EXTENSÃO E RECONSTRUÇÃO/REFORMAS.

1.2.PROTEÇÃO DE RAIOS-X NA SALA DE EXAMES CONTEMPLANDO BLINDAGEM DAS PAREDES, PORTA E VISOR CONFORME ESPECIFICAÇÕES DO CALCULO PARA PROTEÇÃO RADIOLÓGICA A SER PROVIDENCIADO PELO FÍSICO MÉDICO, CONTRATADO PELO CLIENTE.

1.3.REFORÇO PARA CARGA DE PISO CONFORME CARACTERÍSTICAS DO EQUIPAMENTO. AS SALAS ONDE AS UNIDADES SERÃO INSTALADAS ASSIM COMO O TRAJETO DOS VOLUMES DO EQUIPAMENTO DEVERÃO ESTAR APTAS PARA SUPORTAR AS CARGAS DAS UNIDADES CONFORME INFORMAÇÕES DO PROJETO FORNECIDO PELA CANON.

1.4.ACABAMENTOS INTERIORES EM SUA TOTALIDADE CONFORME NECESSIDADE DO SITE (REVESTIMENTOS DE PAREDES, PINTURA, FORRO, ILUMINAÇÃO, CLIMATIZAÇÃO, SINALIZADORES, REVESTIMENTOS DE PISO ENTRE OS DEMAIS NECESSÁRIOS PARA PLENO FUNCIONAMENTO DO ESPAÇO.

2. REQUISITOS ESPECÍFICOS PARA SISTEMA DE ALIMENTAÇÃO ELÉTRICA.

2.1. DUTOS PARA FIAÇÃO/CANALIZAÇÃO. ELETROCALHAS EMBUTIDAS, EXPOSTAS OU SUSPENSAS CONFORME PROJETO.

2.2. QUADRO DE DISTRIBUIÇÃO DE ENERGIA EXCLUSIVO PARA O EQUIPAMENTO CONFORME DIAGRAMA FORNECIDO NO PROJETO. ATENTAR-SE À TENSÃO DE ALIMENTAÇÃO DA CLÍNICA/HOSPITAL.

2.3. LÂMPADA SINALIZADORA DE EXPOSIÇÃO DE RAIOS-X COM FIAÇÃO E TUBULAÇÃO.

2.4. ILUMINAÇÃO INTERIOR E DIMERIZADORES NAS SALAS DE EXAMES, ASSIM COMO ILUMINAÇÃO E TOMADAS NAS SALAS DE COMANDO E TÉCNICA (QUANDO HOVER) CONFORME PROJETO.

2.5. ESTABILIZADOR DE TENSÃO CONFORME REQUISITOS DESCRITOS NO PROJETO.

2.6. NOBREAK PARA O CONSOLE DO EQUIPAMENTO CONFORME REQUISITOS DESCRITOS NO PROJETO.

2.7. CABEAMENTO ENTRE QUADRO DE FORÇA, ESTABILIZADOR E NOBREAK DEVERÁ SER DIMENSIONADO E PROVIDENCIADO PELO CLIENTE (EXCETO QUANDO NEGOCIADAS PARTICULARMENTE NA OPERAÇÃO COMERCIAL).

2.8. LAUDO DE ATERRAMENTO COM ART.*1

2.9. LAUDO DE ATIVAÇÃO DOS PERIFÉRICOS ELÉTRICOS (ESTABILIZADOR E NOBREAK) PARA SOLICITAÇÃO DE INSTALAÇÃO.*2

2.10. INSTALAÇÕES E COMUNICAÇÃO PARA INNERVISION (TOMADA, PONTO DE REDE E ESPAÇO NA BANCADA CONFORME PROJETO).

*1: O LAUDO DE ATERRAMENTO DEVE SER PROVIDENCIADO DE ACORDO COM TODAS AS LEIS APLICÁVEIS PARA INSTALAÇÃO DE EQUIPAMENTOS MÉDICOS (NBR5410 E NBR13534).

*2: A CÓPIA DESSE DOCUMENTO DEVE SER SOLICITADA AO FABRICANTE NO MOMENTO DO STARTUP DOS EQUIPAMENTOS (QUE ANTECEDE O INÍCIO DOS TRABALHOS DA CANON).

3. AR CONDICIONADO E HIDRÁULICA

3.1. AR CONDICIONADO (AQUECEDOR, RESFRIADOR E VENTILAÇÃO) CONFORME REQUISITOS DO PROJETO.

3.2. INSTALAÇÕES HIDRÁULICAS E DRENAGEM (LAVATÓRIO SE NECESSÁRIO CONFORME PROJETO DO HOSPITAL).

3.3. DESUMIDIFICADOR OU UMIDIFICADOR DE AR CONFORME NECESSIDADE LOCAL A SER PREVISTA PELO TÉCNICO RESPONSÁVEL PELO DIMENSIONAMENTO DO AR CONDICIONADO PARA ATENDER AOS REQUISITOS DE AMBIENTAÇÃO DAS SALAS DESCRITOS NO PROJETO.

OBS: TODAS AS NECESSIDADES RELACIONADAS À INFRAESTRUTURA NECESSÁRIAS PARA INSTALAÇÃO E PLENO FUNCIONAMENTO DO EQUIPAMENTO DEVERÃO SER PROVIDENCIADAS PELO CLIENTE (EXCETO QUANDO NEGOCIADAS PARTICULARMENTE NA OPERAÇÃO COMERCIAL).

A DISPONIBILIDADE DE ACESSO DOS VOLUMES AO LOCAL DE INSTALAÇÃO DO EQUIPAMENTO É DE RESPONSABILIDADE DO CLIENTE. FAVOR ATENTAR-SE ÀS INFORMAÇÕES ENVIADAS ATRAVÉS DO MANUAL DE LOGÍSTICA CANON.

4.ESCOPO DE TRABALHO A SER EXECUTADO PELA CANON - PRÉ INSTALAÇÃO

4.1.VISTORIA DE SALA PARA LEVANTAMENTO DE DADOS RELATIVOS À INFRAESTRUTURA EXISTENTE A FIM DE INICIARMOS O PROJETO DE ORIENTAÇÃO PARA INSTALAÇÃO DOS EQUIPAMENTOS.

ESSA VISITA PODERÁ OCORRER NA FASE PRÉ VENDA OU PÓS VENDA CONFORME CONVENIÊNCIA DO CLIENTE E SOLICITAÇÃO DO DEPARTAMENTO COMERCIAL DA CMB.

4.2.DESENVOLVIMENTO E FORNECIMENTO DO CADERNO DE PROJETOS COM AS ORIENTAÇÕES PARA INSTALAÇÃO DO EQUIPAMENTO ADQUIRIDO CONFORME NECESSIDADE LOCAL MEDIANTE INFORMAÇÕES DISPONIBILIZADAS PELO CLIENTE.

4.3.SUPORTE TELEFONICO DURANTE O PERIODO DA OBRA E VISITAS IN LOCO PARA VISTORIAS DE SALA MEDIANTE PRÉVIO AGENDAMENTO (CONDICIONADAS ATÉ 02(DUAS) VISITAS SENDO 01(UMA) DURANTE A REFORMA APÓS O ENVIO DO PROJETO DEFINITIVO E 01(UMA) VISTORIA FINAL NA FASE DE PROGRAMAÇÃO DA ENTREGA.

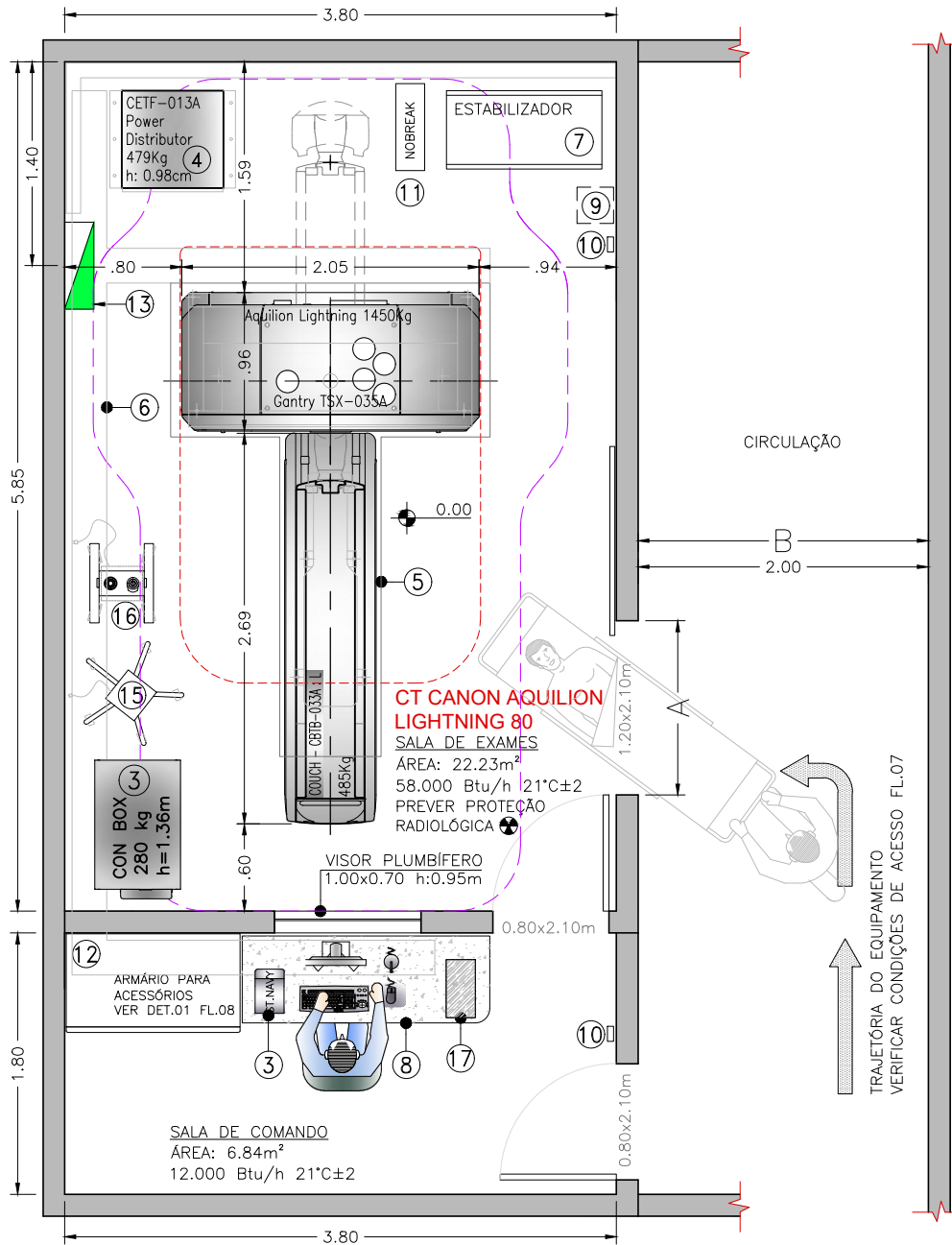
4.4.FORNECIMENTO, ENTREGA E APLICAÇÃO DA RESINA EPOXI AUTONIVELANTE CONFORME INFORMAÇÕES DO PROJETO.

4.5.ENTREGA, INSTALAÇÃO E AJUSTES PARA TODO SISTEMA DO TOMÓGRAFO (CONDIÇÕES DE ENTREGA CONFORME CONTRATO COMERCIAL).

4.6.INTERLIGAÇÃO DE CABOS E CONEXÕES DE TODO SISTEMA À PARTIR DO QUADRO DE FORÇA DO TOMÓGRAFO DIMENSIONADO E ESTABILIZADO CONFORME PROJETO.

4.7.INSTALAÇÃO DO PROCESSADOR DE SERVIÇO INNERVISION E CONEXÃO À LINHA TELEFÔNICA CONFORME PREVISTO NO PROJETO.

4.8.APLICAÇÃO (TREINAMENTOS DE OPERAÇÃO) CONFORME CONTRATO COMERCIAL.



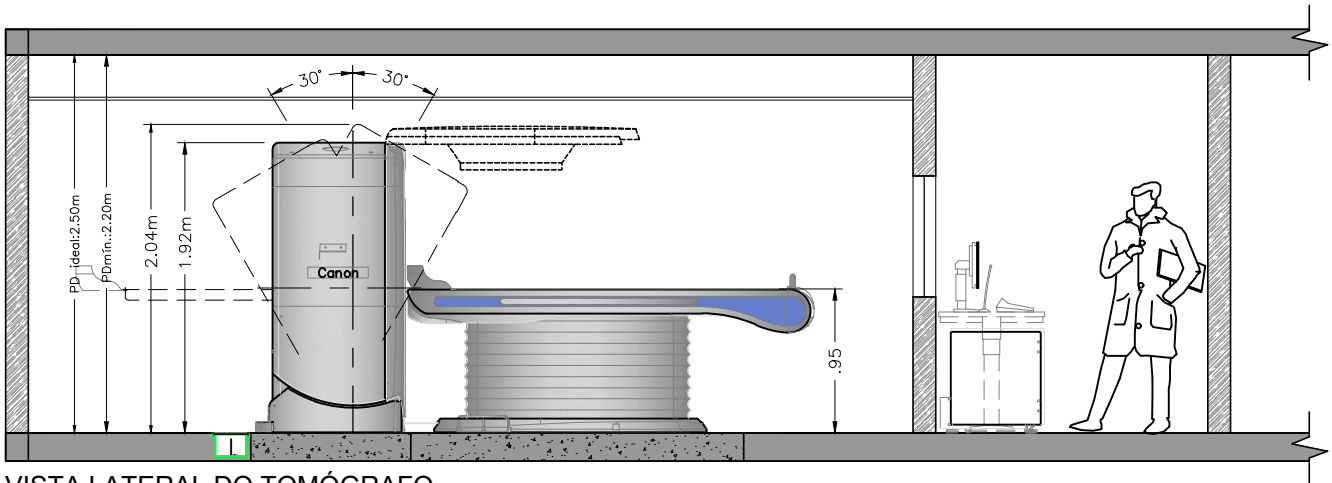
LEGENDA CT AQUILION LIGHTNING

<p>① GANTRY 2,05x0,96cm PESO 1450kg</p> <p>② MESA DE PACIENTES PESO 485kg</p> <p>③ SCAN CONSOLE ST-NAVY / CON-BOX</p> <p>④ POWER DISTRIBUTOR 87x70cm PESO:470Kg</p> <p>⑤ BASE DE CONCRETO NIVELADA COM PISO ACABADO</p> <p>⑥ CANALETA EMBUTIDA VER DET.04 FL.13</p>	<p>⑦ ESTABILIZADOR DE TENSÃO-FL.14 NÃO FORNECIDO-PROVIDENCIAR</p> <p>⑧ BANCADA h≥75cm DET.02 FL.08-PROVIDENCIAR</p> <p>⑨ DESUMIDIFICADOR DE AR SE NECESSÁRIO-PROVIDENCIAR</p> <p>⑩ TERMO HIGROMETRO NECESSÁRIO-PROVIDENCIAR</p> <p>⑪ NOBREAK 5kVA- FL.14 RECOMENDAVEL-PROVIDENCIAR</p> <p>⑫ ARMARIO PARA ACESSÓRIOS DET.01 FL.08-PROVIDENCIAR</p>	<p>⑬ QDF_CT-CONFORME DIAGRAMA FL.15-PROVIDENCIAR</p> <p>⑭ WORKSTATION VITREA-FL.11 OPCIONAL NÃO FORNECIDO</p> <p>⑮ MONITOR ECG OPCIONAL NÃO FORNECIDO</p> <p>⑯ INJETORA CONTRASTE OPCIONAL NÃO FORNECIDO</p> <p>⑰ INNERVISION-FL.11 OPCIONAL FORNECIDO</p>	<p>ALVENARIA EXISTENTE</p> <p>ÁREA MANUTENÇÃO CT</p> <p>PROJEÇÃO ABERTURA CT</p> <p>OPCIONAIS</p> <p>DEMANDA DE ENERGIA ELÉTRICA CT AQUILION LIGHTNING 80 72KW-TRIFÁSICO</p>
---	---	--	--

IMPORTANTE: É de responsabilidade do cliente as observações e adequações da sala de projeto conforme RDC 50, RDC 307, assim como todas as autorizações necessárias para concessão de licenças e alvarás perante a Vigilância Sanitária, bem como outras autoridades governamentais.

CLIENTE NOME DO CLIENTE ENDEREÇO	PROJETO LAYOUT DE INSTALAÇÃO DO EQUIPAMENTO		Autor: R. Moura	Revisor: R. Baratella
	Nº PROJETO: 0000/19		PAVIMENTO: TERREO S/S	ESCALA: 1/50 0m 1m 2m
AQUILION LIGHTNING 80 IMP.			Chamado: 0000	FOLHA: 06/17
			Data: 11/11/2019	

VISTA LATERAL E DIMENSÕES DO EQUIPAMENTO



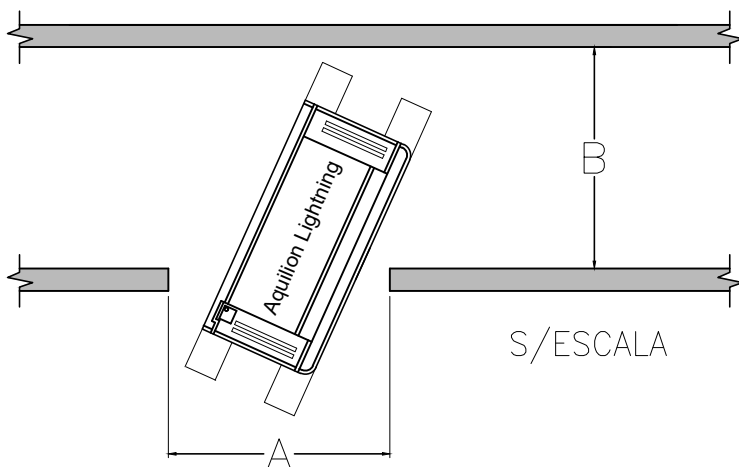
VISTA LATERAL DO TOMÓGRAFO
Sem escala

DIMENSÕES DO EQUIPAMENTO - SEM AS CAIXAS

ITEM	DESCRIÇÃO	COMPRIMENTO (m)	LARGURA (m)	ALTURA (m)	MASSA (kg)
1	GANTRY	0.96	2.05	1.91	1450.00
2	MESA	2.69	0.63	0.45	485.00
3	STNAVY	0.31	0.20	0.35	0.12
	CON BOX	0.95	0.59	1.36	280.00
	MONITOR	0.42	0.20	0.50	8.00
4	POWER DISTRIBUTOR	0.70	0.87	0.98	470.00
7	ESTABILIZADOR DE TENSÃO	VERIFICAR DIMENSÕES E PESO JUNTO AO FORNECEDOR			
11	NOBREAK				

OBS.: AS DIMENSÕES ACIMA CITAM SOMENTE OS MÓDULOS CANON. FAVOR VERIFICAR PESO, DIMENSÕES E CONDIÇÕES DE ACESSO DOS DEMAIS MÓDULOS NO MANUAL DE LOGISTICA. VER CARACTERÍSTICAS DO ESTABILIZADOR DE TENSÃO E NOBREAK JUNTO AO FORNECEDOR.

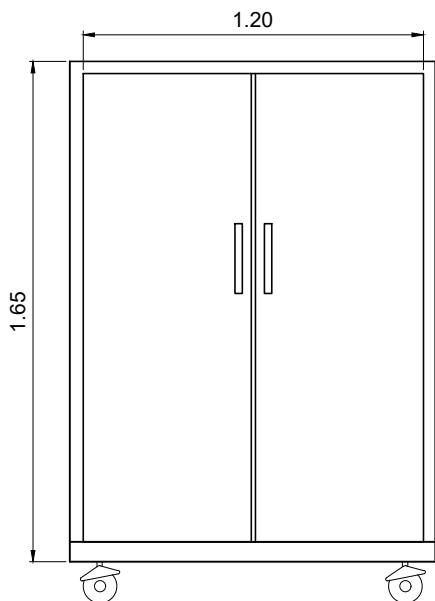
CONDIÇÕES DE ACESSO - AQUILION LIGHTNING SEM CAIXA



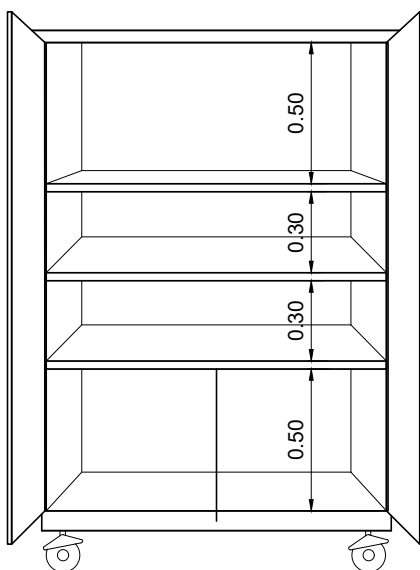
A	B
1,20	2,10
1,30	2,00
1,40	1,90
1,50	1,80
1,60	1,70
1,70	1,60
1,80	1,50
1,90	1,40
2,00	1,30
2,10	1,20

SENDO A - VÃO LIVRE DA PORTA e B - LARGURA DO CORREDOR ALTURA LIVRE MAIOR IGUAL A 2,10m

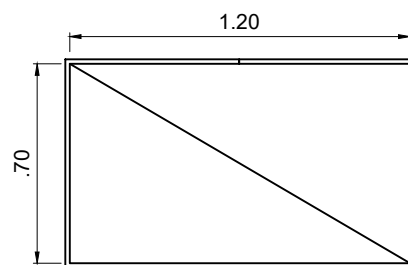
DETALHE 01 - ARMÁRIO PARA ACESSÓRIOS/MANUAIS



VISTA FRONTAL
Sem escala



VISTA INTERNA
Sem escala

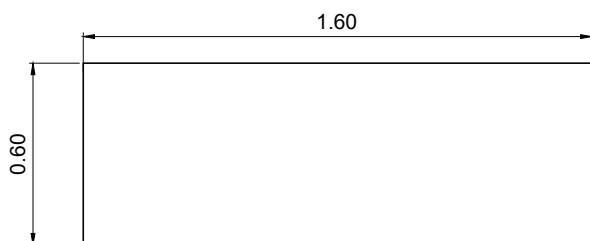


VISTA SUPERIOR
Sem escala

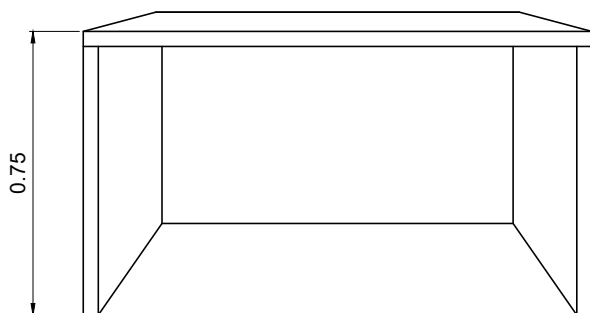
OBSERVAÇÕES:

DIMENSÕES(m) A DEPENDER DA ÁREA DISPONÍVEL. A SUGESTÃO ESTÁ CONFORME CARACTERÍSTICAS DOS ACESSÓRIOS. A ESTRUTURA DO MÓVEL PODERÁ SER CONCEBIDA CONFORME CRITÉRIO DE ESCOLHA DO MATERIAL PELO CLIENTE. CAPACIDADE DE SUPORTE DE CARGA SUPERIOR À 50 Kg(p/ prateleira).

DETALHE 02 - BANCADA PARA CONSOLE



VISTA SUPERIOR
Sem escala



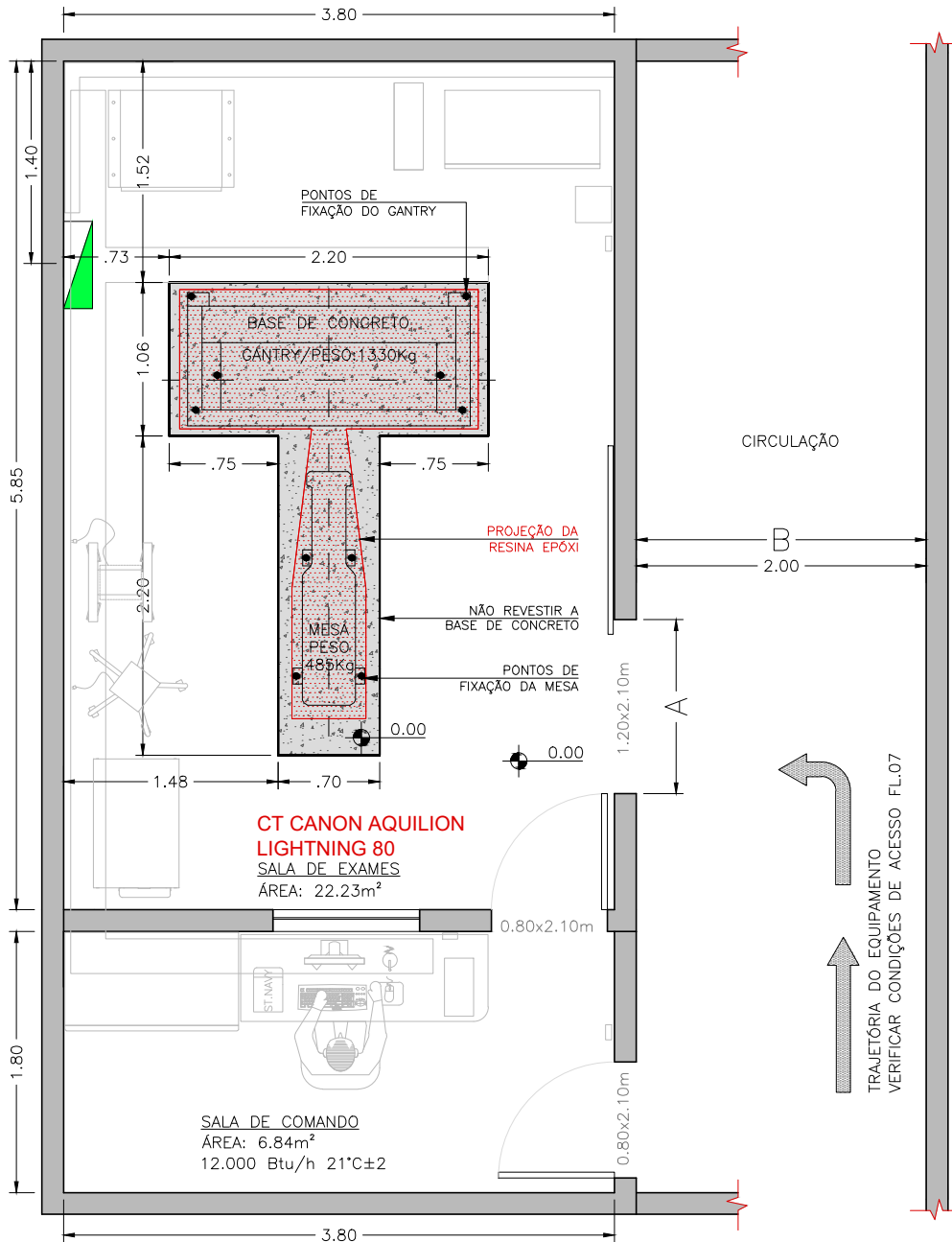
VISTA FRONTAL
Sem escala



ILUSTRAÇÃO DO MÓVEL

OBSERVAÇÕES:

PREVER FURAÇÃO NO TAMPO DA MESA PARA PASSAGEM DOS CABOS DO MONITOR, TECLADO E MOUSE. A BANCADA PODERÁ SER FEITA SOB MEDIDA CONFORME ESPAÇO DISPONÍVEL. CONSIDERAR LARGURA MÍNIMA DE 1.20m. A ESCOLHA DO MATERIAL FICA POR CONTA DO CLIENTE. SUGERIMOS MADEIRA, PEDRA GRANITO/MÁRMORE OU VIDRO.



LEGENDA CT AQUILION LIGHTNING

<p>① GANTRY 2,05x0,96cm PESO: 1450kg</p> <p>② MESA DE PACIENTES PESO: 485kg</p> <p>③ SCAN CONSOLE ST-NAVY / CON-BOX</p> <p>④ POWER DISTRIBUTOR 87x70cm PESO: 470kg</p> <p>⑤ BASE DE CONCRETO NIVELADA COM PISO ACABADO</p> <p>⑥ CANALETA EMBUTIDA VER DET.04 FL.10</p>	<p>⑦ ESTABILIZADOR DE TENSÃO-FL.14 NÃO FORNECIDO-PROVIDENCIAR</p> <p>⑧ BANCADA h:75cm DET.02 FL.08-PROVIDENCIAR</p> <p>⑨ DESUMIDIFICADOR DE AR SE NECESSÁRIO-PROVIDENCIAR</p> <p>⑩ TERMO HIGROMETRO NECESSÁRIO-PROVIDENCIAR</p> <p>⑪ NOBREAK 5KVA-FL.14 RECOMENDÁVEL-PROVIDENCIAR</p> <p>⑫ ARMARIO PARA ACESSÓRIOS DET.01 FL.08-PROVIDENCIAR</p>	<p>⑬ QDF CT-CONFORME DIAGRAMA FL.15-PROVIDENCIAR</p> <p>⑭ WORKSTATION VITREA-FL.11 OPCIONAL NÃO FORNECIDO</p> <p>⑮ MONITOR ECG OPCIONAL NÃO FORNECIDO</p> <p>⑯ INJETORA CONTRASTE OPCIONAL NÃO FORNECIDO</p> <p>⑰ INNERVISION-FL.11 OPCIONAL FORNECIDO</p>	<p>ALVENARIA EXISTENTE</p> <p>PERIMETRO CONCRETO</p> <p>PERIMETRO EPOXI</p>
CLIENTE CT CANON	CLIENTE	OPCIONAIS	CLIENTE
			<p>DEMANDA DE ENERGIA ELÉTRICA CT AQUILION LIGHTNING 80 72kW-TRIFÁSICO</p>

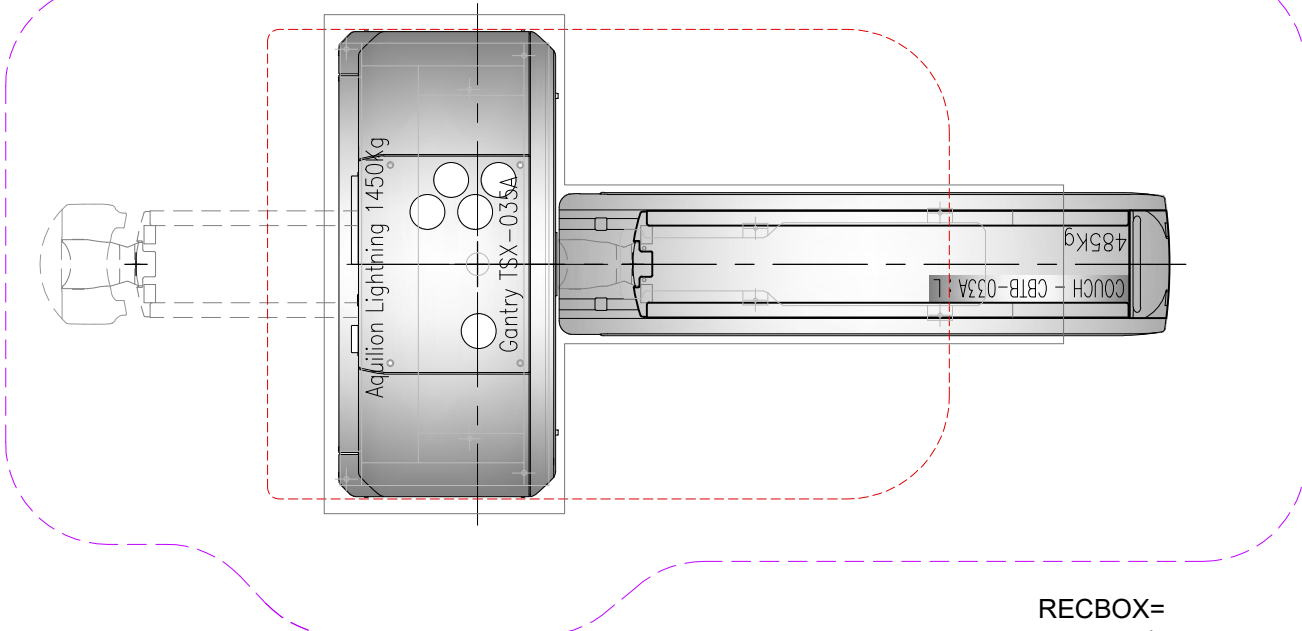
A BASE DE CONCRETO deverá ser um bloco maciço para que resista ao peso e fixação do Tomógrafo com chumbadores sem que ocorram vibrações no funcionamento. O bloco deverá ser nivelado com o piso acabado e com espessura mínima de 18cm. O desnível máximo permitido é de 1mm/m e a vibração máxima 0,98m/s (0,1G). Não revestir a base de concreto com o piso da sala para não comprometer o nivelamento pois a base deve estar livre de deformações, saliências ou rugosidades. A base do Tomógrafo deve ser nivelada com o piso acabado.

CLIENTE NOME DO CLIENTE ENDEREÇO	PROJETO LAYOUT DA BASE DE CONCRETO		Autor: R. Moura Revisor: R. Baratella
	Nº PROJETO: 0000/19	PAVIMENTO: TERREO S/S	ESCALA: 1/50
AQUILION LIGHTNING 80 IMP.		Chamado: 0000 Data: 11/11/2019	FOLHA: 09/17

CONDIÇÕES TÉRMICAS NECESSÁRIAS À INSTALAÇÃO

DISSIPAÇÃO POR MÓDULO
TOMÓGRAFO CANON AQUILION LIGHTNING

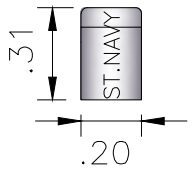
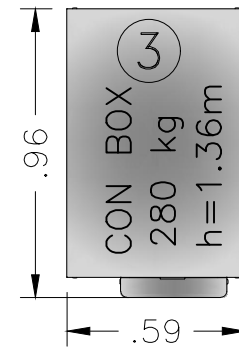
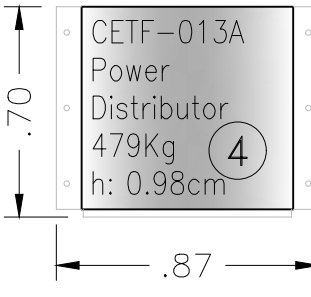
GANTRY + MESA = 32.000Btu/h



POWER
DISTRIBUIDOR=6.000Btu/h

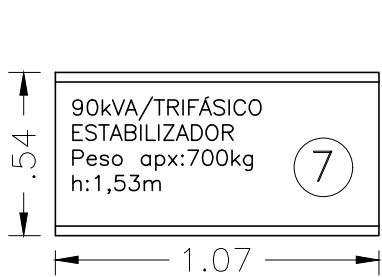
RECBOX=
6.000Btu/h

STNAVY=
1.000Btu/h

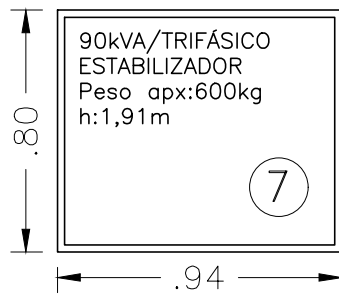


ESCLARECEMOS QUE NÃO EXISTE NENHUM COMPROMISSO ENTRE A CANON E OS FORNECEDORES LISTADOS, PORTANTO, A NEGOCIAÇÃO DEVERÁ SER DE ACORDO COM A CONVENIENCIA DO COMPRADOR.

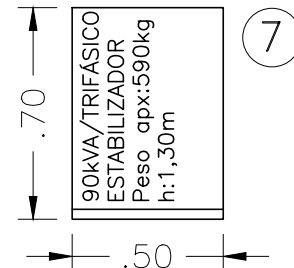
- ESTABILIZADOR DE TENSÃO
Aproximadamente 18.000Btu/h
Verificar dissipação junto ao fornecedor



Dimensões módulo CM Comandos Série Perfection

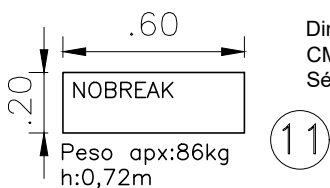


Dimensões módulo Amplimag Série Robot

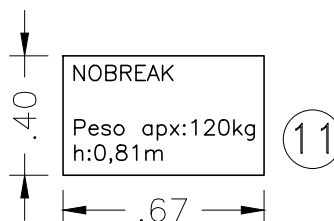


Dimensões módulo ZAEL Série Z32

- NOBREAK PARA O CONSOLE = Aproximadamente 2.000Btu/h
Verificar dissipação junto ao fornecedor



Dimensões módulos CM Comandos Série Solution



Dimensões módulo Amplimag Série PTX1

CARGAS TÉRMICAS SOMENTE CITADAS PARA OS EQUIPAMENTOS CANON.

A SALA DE EXAMES DEVE PERMANECER CLIMATIZADA 24h/dia. SUGERIMOS INSTALAÇÃO DE BACKUP PARA EVITAR POSSÍVEIS DANOS AO EQUIPAMENTO DERIVADO ALTAS OU BAIXAS TEMPERATURAS, ASSIM COMO DESEQUILÍBRIO DA FAIXA DE UMIDADE RELATIVA DO AR.

DIMENSIONAR A CAPACIDADE DE REFRIGERAÇÃO DE ACORDO COM AS CONDIÇÕES LOCAIS.

PROVIDENCIAR A INSTALAÇÃO DE 02(dois) TERMO-HIGRÔMETROS E SE NECESSÁRIO, 01(um) DESUMIDIFICADOR/UMIDIFICADOR DE AR PARA CONTROLE E MONITORAMENTO DAS TEMPERATURAS E UMIDADE NAS SALAS.

EVITE POSICIONAR AS SAIDAS DE AR DIRETAMENTE SOBRE O EQUIPAMENTO OU SOBRE A PARTE ELETRICA PARA EVITAR INTERFERÊNCIAS E RISCOS DE DANOS CAUSADOS POR POSSÍVEIS VAZAMENTOS DA CONDENSADORA.

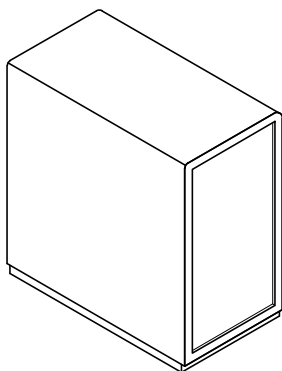
NA UTILIZAÇÃO DE SISTEMA DE AR CONDICIONADO CENTRAL CONSIDERAR AS TEMPERATURAS E UMIDADE CITADAS ABAIXO:

TEMPERATURA IDEAL: 21°C±2

UMIDADE RELATIVA DO AR: 40% a 80% (SEM CONDENSAÇÃO)

REDE LÓGICA - INNERVISION E OPCIONAIS**INNERVISION**

Dim.: 30x10cm h:30cm



17

LOCAL DE INSTALAÇÃO - REQUISITOS NECESSÁRIOS

- Espaço mínimo necessário para locação de um computador (40x40cm). Preferencialmente na bancada do console na sala de comandos.
- Local climatizado ou minimamente ventilado
- Temperatura entre 16 e 28° graus
- Umidade relativa do ar entre 40 % e 80 % sem condensação.

CONFIGURAÇÃO DE HARDWARE (fornecido pela CMB)

- Composto por um computador.
- Cabos de conexão para a modalidade.

REQUISITOS DA ALIMENTAÇÃO ELÉTRICA

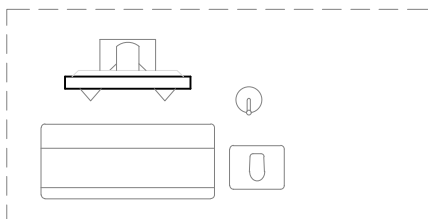
- Duas tomadas de 127 VAC ou 220 VAC, idealmente estabilizadas ou contra falhas de fornecimento de energia.
- No-break (Potência de 1KVA).(Caso nao tenha nobreak para o console)

REQUISITOS DO DEPARTAMENTO DE TI DO HOSPITAL

- Um ponto de rede interna que tenha saída para internet
- um IP externo
- liberação da porta 443 (porta SSL) para esse ponto interno mencionado.

WORKSTATION VITREA

14

**LOCAL DE INSTALAÇÃO - REQUISITOS NECESSÁRIOS**

- Espaço mínimo necessário para locação de um computador (40x40cm). Preferencialmente na bancada do console na sala de comandos.
- Local climatizado ou minimamente ventilado
- Temperatura entre 16 e 28° graus
- Umidade relativa do ar entre 40 % e 80 % sem condensação.

CONFIGURAÇÃO DE HARDWARE (fornecido pela CMB)

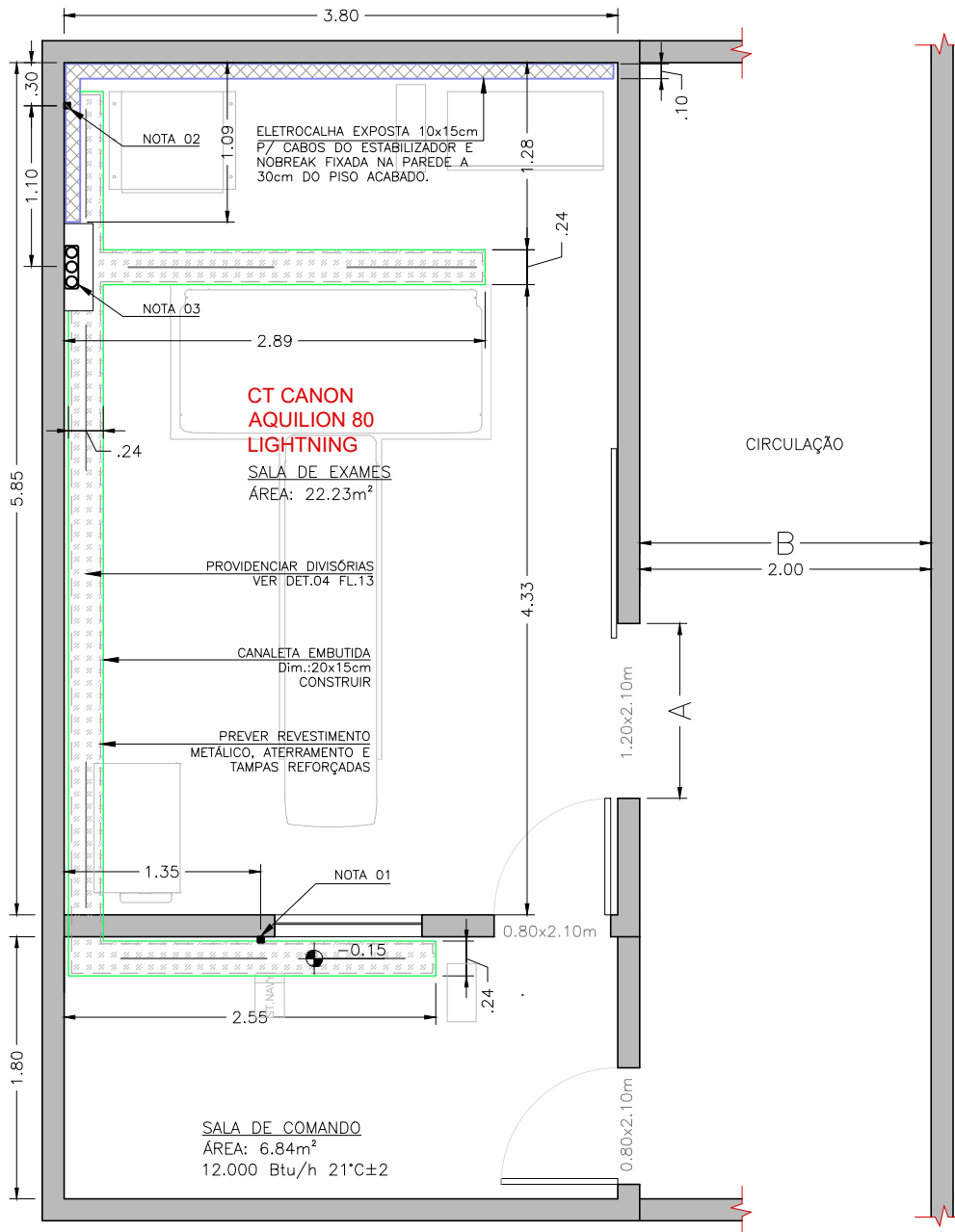
- Composto por um computador.
- Cabos de conexão para a modalidade.

REQUISITOS DA ALIMENTAÇÃO ELÉTRICA

- Duas tomadas de 127 VAC ou 220 VAC, idealmente estabilizadas ou contra falhas de fornecimento de energia.
- No-break (Potência de 1KVA).(Caso nao tenha nobreak para o console)

REQUISITOS DO DEPARTAMENTO DE TI DO HOSPITAL

- Um ponto de rede interna que tenha saída para internet
- um IP externo
- liberação da porta 443 (porta SSL) para esse ponto interno mencionado.



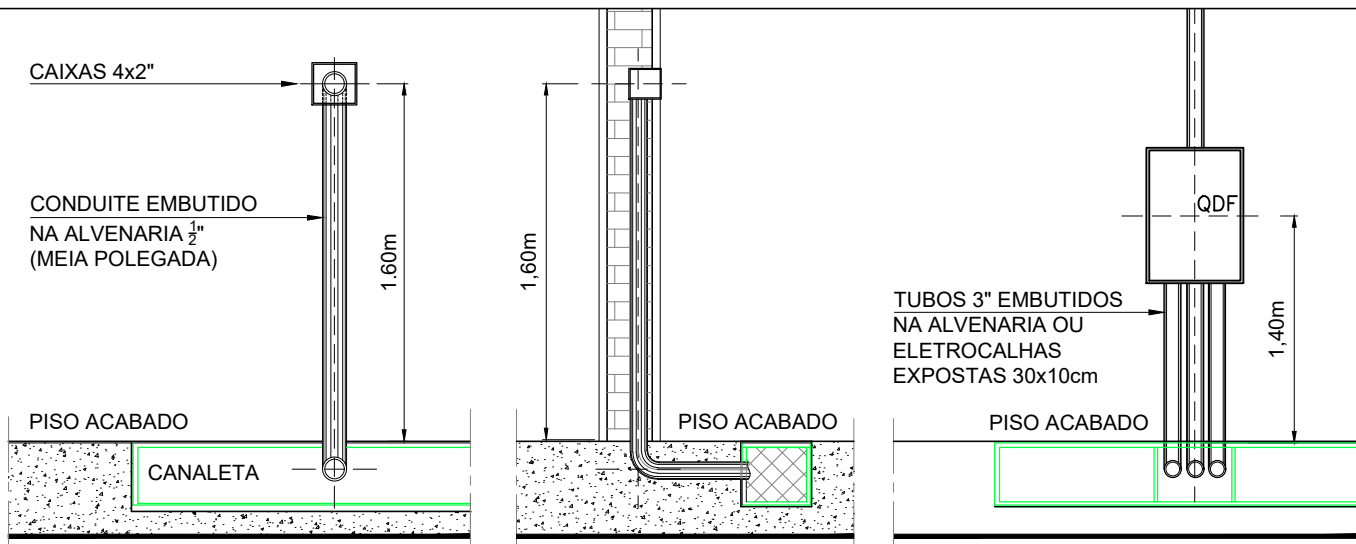
LEGENDA CT AQUILION LIGHTNING

<p>1 GANTRY 2,05x0,96cm PESO 1450kg</p> <p>2 MESA DE PACIENTES PESO 485kg</p> <p>3 SCAN CONSOLE ST-NAVY / CON-BOX</p> <p>4 POWER DISTRIBUTOR 87x70cm PESO:470kg</p> <p>5 BASE DE CONCRETO NIVELADA COM PISO ACABADO</p> <p>6 CANALETA EMBUTIDA VER DET.04 FL.10</p>	<p>7 ESTABILIZADOR DE TENSÃO-FL.14 NÃO FORNECIDO-PROVIDENCIAR</p> <p>8 BANCADA h=75cm DET.02 FL.08-PROVIDENCIAR</p> <p>9 DESUMIDIFICADOR DE AR SE NECESSARIO-PROVIDENCIAR</p> <p>10 TERMO HIGROMETRO NECESSARIO-PROVIDENCIAR</p> <p>11 NOBREAK 5kVA- FL.14 RECOMENDAVEL-PROVIDENCIAR</p> <p>12 ARMARIO PARA ACESSÓRIOS DET.01 FL.08-PROVIDENCIAR</p>	<p>13 QDF_CT-CONFORME DIAGRAMA FL.15-PROVIDENCIAR</p> <p>14 WORKSTATION VITREA-FL.11 OPCIONAL NÃO FORNECIDO</p> <p>15 MONITOR ECG OPCIONAL NAO FORNECIDO</p> <p>16 INJETORA CONTRASTE OPCIONAL NAO FORNECIDO</p> <p>17 INNREVISION-FL.11 OPCIONAL FORNECIDO</p>	<p>CANALETE EMBUTIDA Dim.20x15cm CONSTRUIR</p> <p>CANALETE EXPOSTA Dim.10x15cm CONSTRUIR</p> <p>TUBULAÇÕES ALVENARIA</p>
CLIENTE CT CANON	CLIENTE	OPCIONAIS	CLIENTE
			DEMANDA DE ENERGIA ELÉTRICA CT AQUILION LIGHTNING 80 72kW-TRIFÁSICO

NOTA 01 Saída para alto-falante (sala comando) DET03 FL 13 -Tubulação diâmetro 1/2" (meia polegada) a 1.60m do piso acabado.
 NOTA 02 Saída para alto-falante (sl. exames) DET03 FL13 - Tubulação diâmetro 1/2" (meia polegada) a 1.60m do piso acabado.
 NOTA 03 Saída para QDF a 1.40m do piso acabado. DET05 FL13 - 3 Tubulações diâmetro 3,0 polegadas ligando oQuadro de Força às canaletas.

CLIENTE NOME DO CLIENTE ENDEREÇO	PROJETO LAYOUT DAS CANALETAS ELÉTRICAS		Autor: R. Moura Revisor: R. Baratella
	Nº PROJETO: 0000/19	PAVIMENTO: TERREO S/S	ESCALA: 1/50 0m 1m 2m
AQUILION LIGHTNING 80 IMP.		Chamado: 0000 Data: 11/11/2019	FOLHA: 12/17

DETALHES - TUBULAÇÕES E ELETROCALHAS

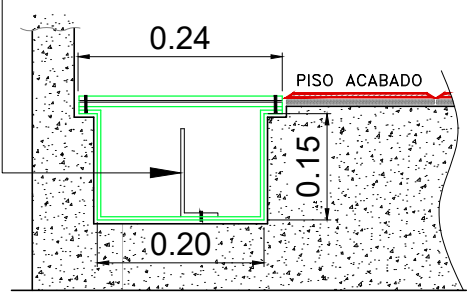
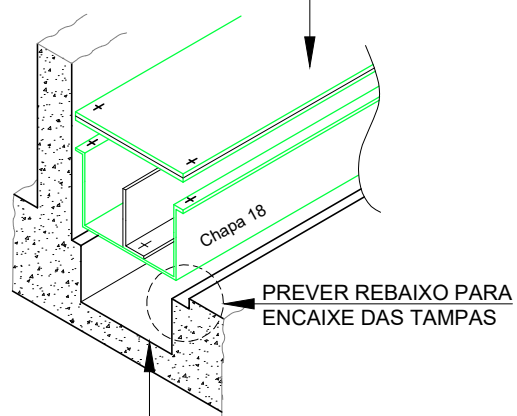


DET. 03 - TUBULAÇÃO ALTO FALANTE - VISTA FRONTAL E LATERAL
Sem escala

DET. 05 - VISTA QDF TOMOGRAFIA
Sem escala

TAMPA EM CHAPA 14 - MÓDULOS REMOVÍVEIS
DIMENSÃO MÁXIMA 1m

CANTONEIRA EM CHAPA MÓDULOS DE 50cm FIXADOS NA CANALETA.
SUGERIMOS FIXAÇÃO COM REBITES DEVIDO À FACILIDADE DE
REMOÇÃO CASO HAJA NECESSIDADE NO ATO DA INSTALAÇÃO.



Chapa 14 2,0mm
Chapa 18 1,5mm

IMPERMEABILIZAR A JUNÇÃO ENTRE ALVENARIA E CHAPAS EVITANDO POSSÍVEIS INFILTRAÇÕES NO DUTO. UTILIZAR BASE ASFALTICA OU PRODUTO SIMILIAR

DET. 04 - CANALETAS EMBUTIDAS NO PISO 20x15cm - VISTA EM PERSPECTIVA, LATERAL E PLANTA
Sem escala

Uso exclusivo para os cabos do equipamento CANON

AS TAMPAS DAS CANALETAS DEVEM SER MODULADAS EM 1m, REMOVÍVEIS E COM DUPLO REFORÇO PARA NÃO DANIFICAR COM O PESO DOS EQUIPAMENTOS.

TERMINAR AS ARESTAS COM FIOS DE BORRACHA PARA NÃO DANIFICAR OS CABOS.

PREVER CANTONEIRAS EM CHAPA PARA SEPARAR OS CABOS, DEIXANDO INTERVALOS LIVRES NAS CONEXÕES.

NOTA 01

SAÍDA PARA ALTO-FALANTE (SL. COMANDO) DET. 03 - TUBULAÇÃO DIÂMETRO 1/2" (MEIA POLEGADA) A 1.60M DO PISO ACABADO.

NOTA 02

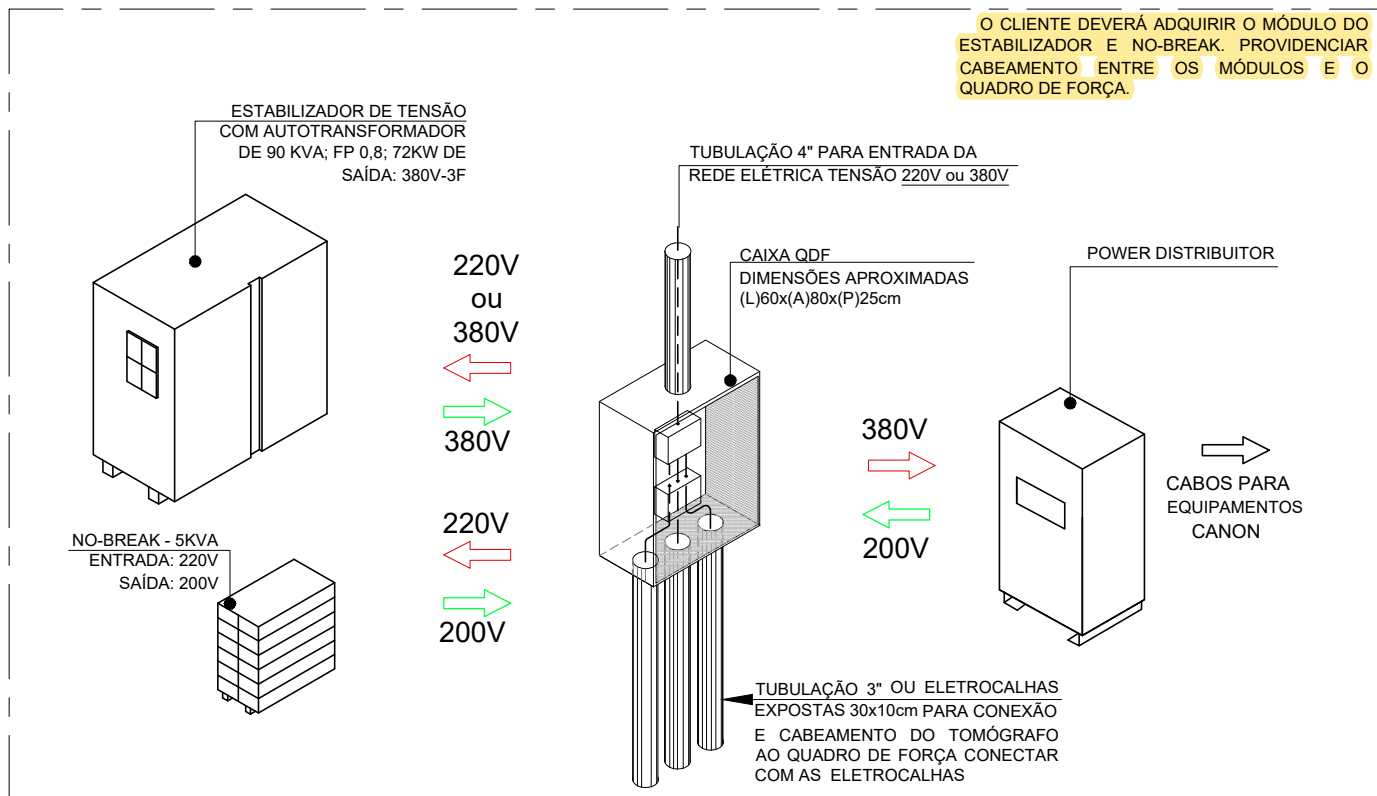
SAÍDA PARA ALTO-FALANTE (SL. EXAMES) DET. 03 - TUBULAÇÃO DIÂMETRO 1/2" (MEIA POLEGADA) A 1.60M DO PISO ACABADO.

NOTA 03

SAÍDA PARA QUADRO DE FORÇA A 1.40M DO PISO ACABADO. DET. 05.
3 TUBULAÇÕES DIÂMETRO 3,0 POLEGADAS (APROX. 8CM) A 1.40M DO PISO ACABADO.

SAÍDA PARA ALTO-FALANTE NAS SALAS DE EXAME E DE COMANDO, UTILIZAR TUBULAÇÃO DIÂMETRO 1/2" (MEIA POLEGADA) A 1.60m DO PISO ACABADO. SAÍDA PARA QUADRO DE FORÇA UTILIZAR 3 TUBULAÇÕES DIÂMETRO DE 3,0 POLEGADAS CONSIDERAR 1.40m DE EIXO VERTIAL NO PISO ACABADO.

O CLIENTE DEVERÁ ADQUIRIR O MÓDULO DO ESTABILIZADOR E NO-BREAK. PROVIDENCIAR CABEAMENTO ENTRE OS MÓDULOS E O QUADRO DE FORÇA.



POTÊNCIA REQUERIDA - 90 KVA

- PROVIDENCIAR JUNTO A CONCESSIONÁRIA DE ENERGIA ELÉTRICA A POTÊNCIA REQUERIDA PARA ESTE EQUIPAMENTO.
- REDE DE ALIMENTAÇÃO TRIFÁSICA - 220VAC OU 380VAC - 60HZ+ATERRAMENTO
- INSTALAÇÕES ELÉTRICAS E ATERRAMENTO DE ACORDO COM NORMAS NBR-13.534 (2008) / NBR-5410 (2004) / NBR-5419 (2015).
- RESISTÊNCIA DO TERRA 10Ω
- O CLIENTE DEVERÁ CONSULTAR UM PROFISSIONAL DE ELÉTRICA HABILITADO COM ART.
- SOLICITAR DO PROFISSIONAL RESPONSÁVEL PELO PROJETO DE EXECUÇÃO A ART E LAUDO DE MEDIÇÃO DO ATERRAMENTO.
- AS CANALETAS DEVEM SER ATERRADAS JUNTO COM O MESMO SISTEMA DE ATERRAMENTO FORNECIDO AO TOMÓGRAFO. O PONTO DE INTERCONEXÃO PODE SER O BARRAMENTO DE TERRA PRESENTE NO QDF OU UMA INTERLIGAÇÃO DIRETA ATÉ AS HASTES DE ATERRAMENTO.

ESTABILIZADOR COM AUTOTRANSFORMADOR DE 90 KVA; FP 0,8 / 72KW DE SAÍDA

- ALIMENTAÇÃO ELÉTRICA: TRIFÁSICO / POTÊNCIA 90 KVA NA SAÍDA
- TENSÃO DE ENTRADA : 220V OU 380V (VERIFICAR DISPONIBILIDADE NA REDE DO HOSPITAL)
- TENSÃO DE SAÍDA : TRIFÁSICO 380 V / 60 HZ / ESTRELA
- VARIAÇÃO DA LINHA: MENOR OU IGUAL 5% (COM CARGA)
- PREVER ÁREA PARA INSTALAÇÃO.
- VERIFICAR CONDIÇÕES DE ACESSO AO LOCAL E A RESISTÊNCIA DO PISO DEVIDO AO PESO DO GABINETE.
- PARA INTERLIGAÇÃO DO ESTABILIZADOR AO QDF, UTILIZAR CANALETA OU ELETROCALHA 20x15cm ou 30x10cm E CONECTAR OS CABOS AO QDF DEIXANDO 2m DE FOLGA NA ENTRADA E SAÍDA DO GABINETE.
- VERIFICAR PESO E DIMENSÕES JUNTO AO FORNECEDOR.

TABELA DA DEMANDA DE ENERGIA CONFORME AQUISIÇÃO DO ESTABILIZADOR:

P (kW) / FP = S (KVA)
72 kW / 70% = 102,85 kVA
72 kW / 80% = 90,0 kVA
72 kW / 90% = 80,0 kVA
72 kW / 100% = 72,0 kVA

72kW = Necessidade do equipamento (Potência ativa)

70%, 80%, 90% ou 100% = Fator de potência do estabilizador conforme informado pelo fabricante (FP)

102,85kVA; 90,0kVA; 80,0kVA; ou 72kVA = Demanda de energia do estabilizador (Potência aparente)

S (kVA) - Potência Aparente

P (kW) - Potência Ativa

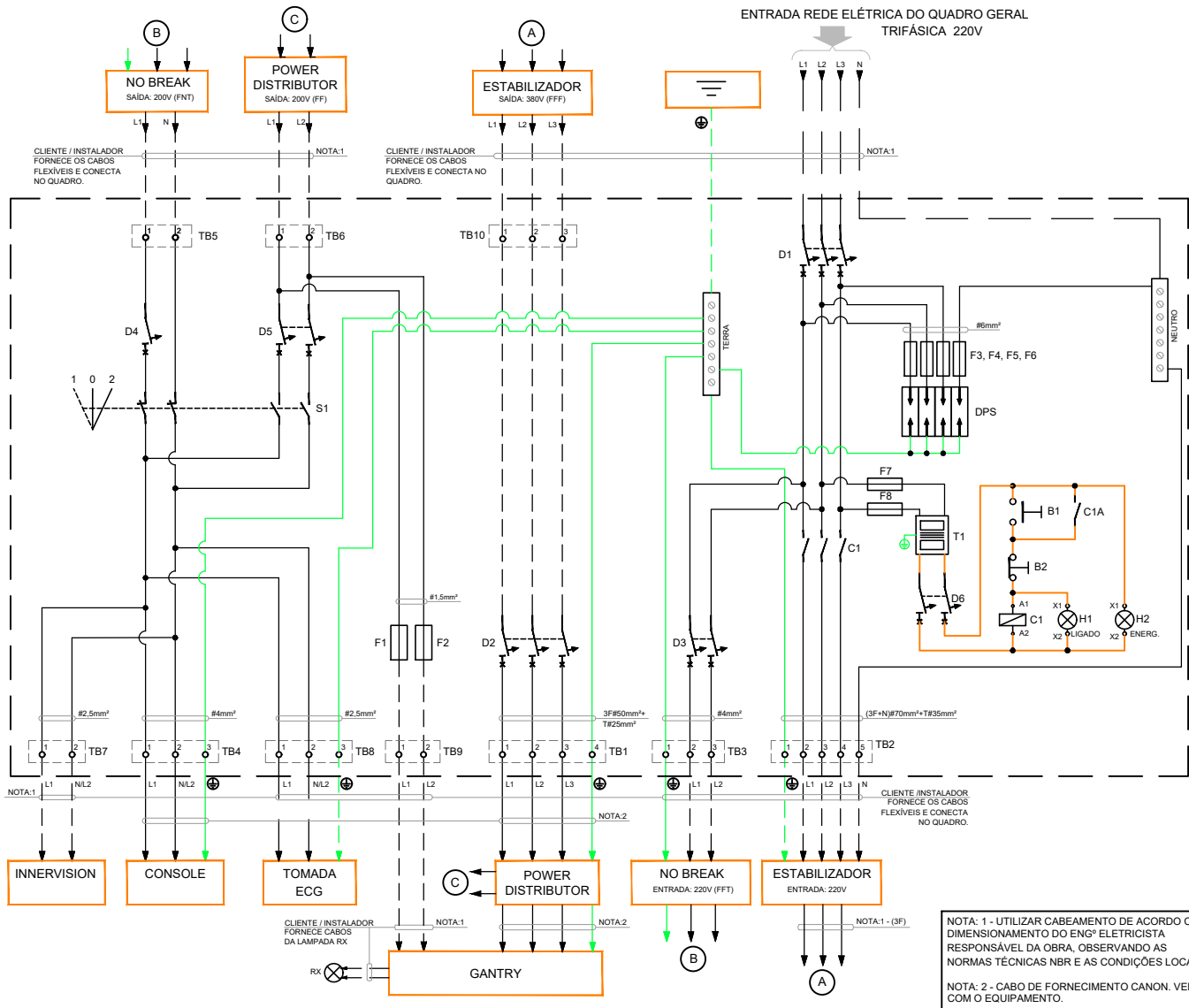
FP - Percentual em que a potência elétrica consumida está sendo convertida em trabalho útil.

ATENÇÃO: A ENERGIA ELÉTRICA NECESSÁRIA PARA ALIMENTAÇÃO DO TOMÓGRAFO É DE 72kW (Potência ativa).

PEDIMOS PARA CONFIRMAR COM O FORNECEDOR/FABRICANTE DO ESTABILIZADOR A DEMANDA DE ENERGIA (Potência aparente) DO SEU MÓDULO PARA ATENDIMENTO.

NO-BREAK SENOIDAL ONLINE COM SAÍDA ISOLADA, POTÊNCIA DE 5,0 KVA; FP 0,7 / 3,5KW DE SAÍDA

- TENSÃO DE ENTRADA: MONOFÁSICO/BIFÁSICO 220V
- TENSÃO DE SAÍDA: MONOFÁSICO 200V



NOTA: 1 - UTILIZAR CABEAMENTO DE ACORDO COM DIMENSIONAMENTO DO ENGº ELETRICISTA RESPONSÁVEL DA OBRA, OBSERVANDO AS NORMAS TÉCNICAS NBR E AS CONDIÇÕES LOCAIS.
 NOTA: 2 - CABO DE FORNECIMENTO CANON. VEM COM O EQUIPAMENTO.

OBSERVAÇÕES

- OS CABOS DO ESTABILIZADOR E NOBREAK DEVEM SER CONECTADOS AO QDF CONFORME DIAGRAMA ACIMA. DEIXAR 2m DE FOLGA NA ENTRADA E SAÍDA DOS GABINETES. PROVIDENCIAR A INSTALAÇÃO E TESTES JUNTO AO FORNECEDOR ANTES DA SOLICITAÇÃO DE INSTALAÇÃO DO TOMÓGRAFO.
- OS CABOS PARA INTERCONEXÃO DO QUADRO DE FORÇA, ESTABILIZADOR E NOBREAK NÃO SAO FORNECIDOS COM OS MÓDULOS, PORTANTO, DEVEM SER PROVIDENCIADOS DE ACORDO COM DIMENSIONAMENTO DO ENGº ELETRICISTA RESPONSÁVEL PELA INSTALAÇÃO DO QUADRO DE FORÇA, OBSERVANDO AS NORMAS TÉCNICAS NBR E AS CONDIÇÕES LOCAIS.
- OBRIGATÓRIO FORMALIZAÇÃO DO LAUDO DE ATERRAMENTO DO QUADRO DE FORÇA DO EQUIPAMENTO.
- CASO O MÓDULO DO POWER DISTRIBUTOR ESTEJA NUMA DISTANCIA MAIOR QUE 7m DO QDF OU DO GANTRY, O CABEAMENTO DEVERÁ SER PROVIDENCIADO PELO CLIENTE.
- O QUADRO DEVE TER INDICES DE PROTEÇÕES MÍNIMOS: IP54 E IK07

LEGENDA

ITEM	DESCRIÇÃO	QUANT.	ITEM	DESCRIÇÃO	QUANT.
B1	Botão de comando - Liga	1	S1	Chave seletora de alimentação	1
B2	Botão de comando - Desliga	1	TB1	Conector de passagem 50mm	4
C1	Contator 3P 200A - Bob. 24VCA	1	TB2	Conector de passagem 70mm	5
D1	Disjuntor 3P 200A - cx. moldada	1	TB3	Conector de passagem 6mm	3
D2	Disjuntor 3P 125A - cx. moldada	1	TB4	Conector de passagem 6mm	3
D3	Disjuntor 2P 20A	1	TB5	Conector de passagem 6mm	2
D4	Disjuntor 1P 20A	1	TB6	Conector de passagem 6mm	2
D5	Disjuntor 2P 20A	1	TB7	Conector de passagem 6mm	2
D6	Disjuntor 2P 4A	1	TB8	Conector de passagem 6mm	3
DPS	DISP. PROT. CONTRA SURTO CLASSE II, 175V-20kA-8/20us	4	TB9	Conector de passagem 4mm	2
F1/F2	Conector Secc. Fusível 1A	2	TB10	Conector de passagem 50mm	3
F3/F4/F5/F6	Fusível Diazed 25A, Prot. DPS	4	T1	Transformador Iso. Abaixador Entr. 220V / Saída 24V, 200VA	1
F7/F8	Fusível Diazed 4A, Prot. Trafo	2	---	Garra Final	9
H1	Sinaleiro LED, Equip. Ligado	1	NA PORTA DO QUADRO	Identificador	1
H2	Sinaleiro LED, QF energizado	1	NA PORTA DO QUADRO	Identificador	1
CX	Caixa	1	NA PORTA DO QUADRO	Identificador	1

TODOS OS COMPONENTES ACIMA DEVEM SER ADQUIRIDOS E INSTALADOS PELO CLIENTE.

CLIENTE
 CLIENTE
 ENDEREÇO

PROJETO
 DIAGRAMA ELÉTRICO QUADRO DE FORÇA
 TOMOGRAFIA - 220V-3F

Autor: R. Moura Revisor: R. Baratella
 Rev01:
 Rev02:
 Rev03:

AQUILION LIGHTNING 80 IMP.

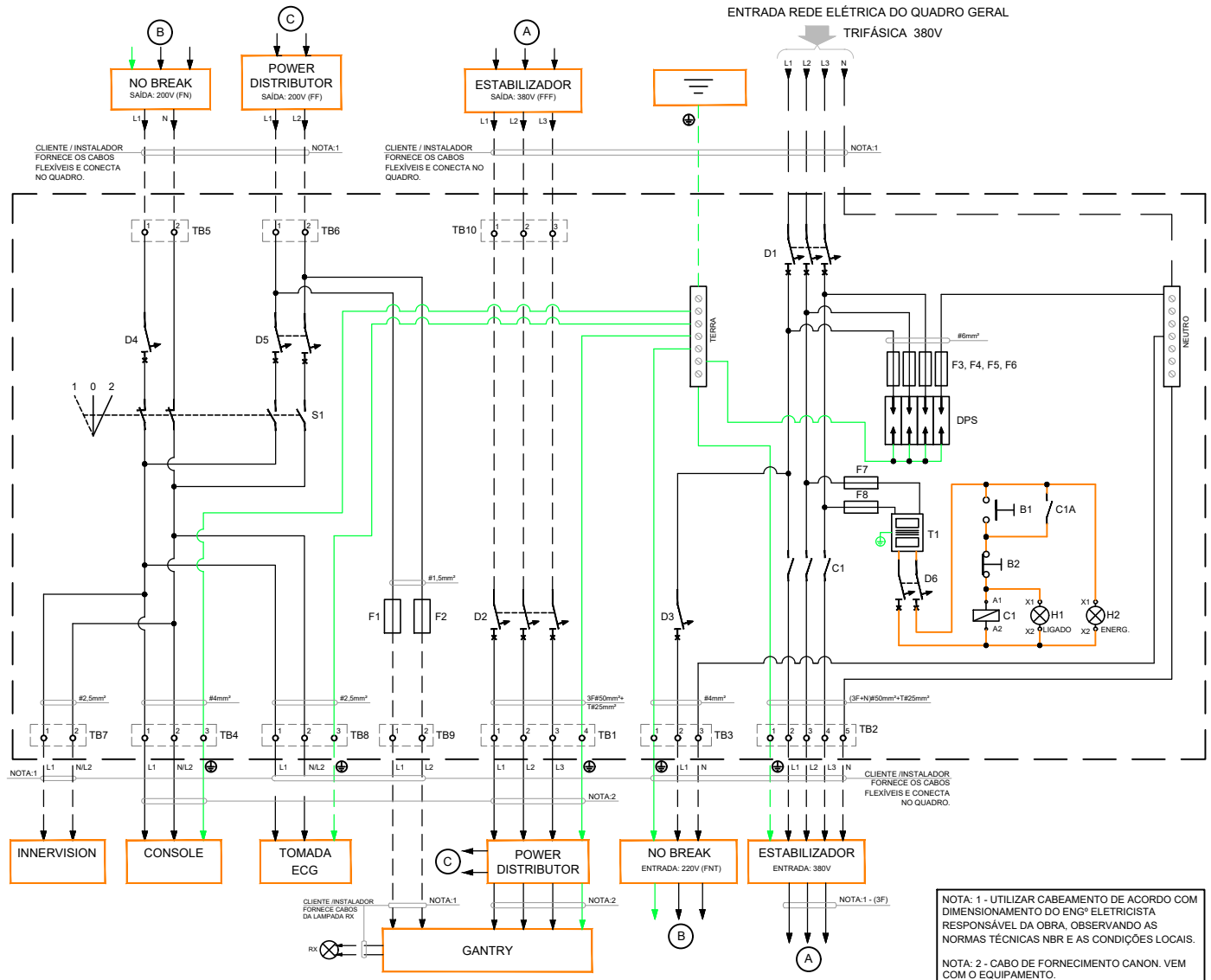
Nº PROJETO: **0000/19**

PAVIMENTO: **TERREO S/S**

ESCALA: S/ ESC.
 0m 1m 2m

Chamado: **00000**
 Data: 11/11/2019

FOLHA:
15/17



OBSERVAÇÕES

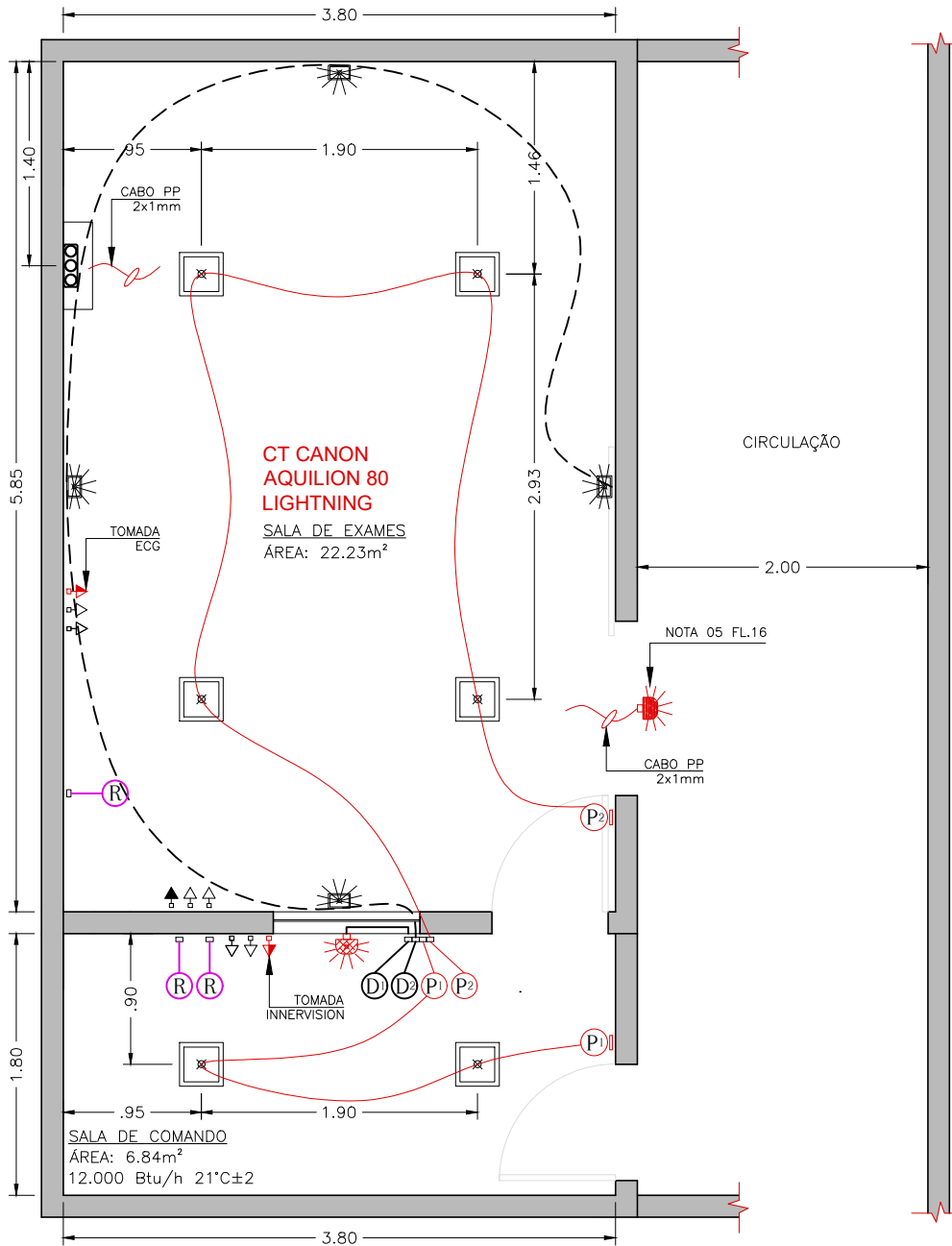
- OS CABOS DO ESTABILIZADOR E NOBREAK DEVEM SER CONECTADOS AO QDF CONFORME DIAGRAMA ACIMA. DEIXAR 2m DE FOLGA NA ENTRADA E SAÍDA DOS GABINETES. PROVIDENCIAR A INSTALAÇÃO E TESTES JUNTO AO FORNECEDOR ANTES DA SOLICITAÇÃO DE INSTALAÇÃO DO TOMÓGRAFO.
- OS CABOS PARA INTERCONEXÃO DO QUADRO DE FORÇA, ESTABILIZADOR E NOBREAK NÃO SÃO FORNECIDOS COM OS MÓDULOS, PORTANTO, DEVEM SER PROVIDENCIADOS DE ACORDO COM DIMENSIONAMENTO DO ENGº ELETRICISTA RESPONSÁVEL PELA INSTALAÇÃO DO QUADRO DE FORÇA, OBSERVANDO AS NORMAS TÉCNICAS NBR E AS CONDIÇÕES LOCAIS.
- OBRIGATÓRIO FORMALIZAÇÃO DO LAUDO DE ATERRAMENTO DO QUADRO DE FORÇA DO EQUIPAMENTO.
- CASO O MÓDULO DO POWER DISTRIBUTOR ESTEJA NUMA DISTANCIA MAIOR QUE 7m DO QDF OU DO GANTRY, O CABEAMENTO DEVERÁ SER PROVIDENCIADO PELO CLIENTE.
- O QUADRO DEVE TER ÍNDICES DE PROTEÇÕES MÍNIMOS: IP54 E IK07

NOTA: 1 - UTILIZAR CABEAMENTO DE ACORDO COM DIMENSIONAMENTO DO ENGº ELETRICISTA RESPONSÁVEL DA OBRA, OBSERVANDO AS NORMAS TÉCNICAS NBR E AS CONDIÇÕES LOCAIS.
 NOTA: 2 - CABO DE FORNECIMENTO CANON. VEM COM O EQUIPAMENTO.

LEGENDA					
ITEM	DESCRIÇÃO	QUANT.	ITEM	DESCRIÇÃO	QUANT.
B1	Botão de comando - Liga	1	S1	Chave seletora de alimentação	1
B2	Botão de comando - Desliga	1	TB1	Conector de passagem 50mm	4
C1	Contator 3P 140A - Bob. 24VCA	1	TB2	Conector de passagem 50mm	5
D1	Disjuntor 3P 125A - cx. moldada	1	TB3	Conector de passagem 6mm	3
D2	Disjuntor 3P 125A - cx. moldada	1	TB4	Conector de passagem 6mm	3
D3	Disjuntor 1P 20A	1	TB5	Conector de passagem 6mm	2
D4	Disjuntor 1P 20A	1	TB6	Conector de passagem 6mm	2
D5	Disjuntor 2P 20A	1	TB7	Conector de passagem 6mm	2
D6	Disjuntor 2P 4A	1	TB8	Conector de passagem 6mm	3
DPS	DISP. PROT. CONTRA SURTO CLASSE II, 275V-20kA-8/20us	4	TB9	Conector de passagem 4mm	2
F1/F2	Conector Secc. Fusível 1A	2	TB10	Conector de passagem 50mm	3
F3/F4/F5/F6	Fusível Diazed 25A. Prot. DPS	4	T1	Transformador Iso. Abaixador Entr. 380V / Saída 24V. 200VA	1
F7/F8	Fusível Diazed 4A. Prot. Trafo	2		Garra Final	9
H1	Sinaleiro LED. Equip. Ligado	1	NA PORTA DO QUADRO	Identificador	1
H2	Sinaleiro LED. QF energizado	1	NA PORTA DO QUADRO	Identificador	1
CX	Caixa	1	NA PORTA DO QUADRO	Identificador	1

TODOS OS COMPONENTES ACIMA DEVEM SER ADQUIRIDOS E INSTALADOS PELO CLIENTE.

CLIENTE CLIENTE ENDEREÇO	PROJETO DIAGRAMA ELÉTRICO QUADRO DE FORÇA TOMOGRAFIA - 380V-3F		Autor: R. Moura	Revisor: R. Baratella
	Nº PROJETO: 0000/19	PAVIMENTO: TERREO S/S	Rev01: Rev02: Rev03:	FOLHA: 15/17
AQUILION LIGHTNING 80 IMP.	ESCALA: S/ ESC. 0m 1m 2m	Chamado: 00000	Data: 11/11/2019	



LEGENDA CT AQUILION LIGHTNING

LUMINARIA FLUORESCENTE 4x18W TIPO COMERCIAL	LUMINARIA "DIMMER"	TOMADA PADRÃO BRASILEIRO, (2P+T) 10A A 30cm DO PISO ACABADO.	<p>NOTA 05</p> <ul style="list-style-type: none"> LÂMPADA DE SINALIZAÇÃO DA EXISTÊNCIA DE RAIOS-X 220V COLOCADA ACIMA DA PORTA. EXIGÊNCIA RDC-50 ANVISA A FIAÇÃO VIRÁ DO SOQUETE DA LÂMPADA (CABO PP 2X1.0mm) E DO QDF (CABO PP 2X1.0mm, CONECTADO A 2 PORTA-FUSÍVEIS 1A / 200V (ALIMENTAÇÃO DO POWER DISTRIBUTOR), AMBOS CHEGANDO ÀTÉ A CANALETA ATRÁS DO GANTRY COM 2m DE SOBRA.
ARANDELA 60W A 2.40m DO PISO ACABADO	INTERRUPTOR SIMPLES A 1.10m DO PISO ACABADO	TOMADA PADRÃO BRASILEIRO, (2P+T) 20A A 30cm DO PISO ACABADO.	
ARANDELA 100W A 2.40m DO PISO ACABADO	INTERRUPTOR PARALELO A 1.10m DO PISO ACABADO	TOMADA PADRÃO BRASILEIRO, 10A-200V A 30cm DO PISO ACABADO. (P/ MONITOR ECG E INNERVISION)	
ARANDELA 40W 220V A 2.40m DO PISO ACABADO (indicadora da existência de Raios-X - VER NOTA 05)	PONTO PARA CONEXÃO À REDE LÓGICA LOCAL	QUADRO DE FORÇA PARA LIGAÇÃO DO EQUIPAMENTO	

OBSERVAÇÕES

-TODOS OS ITENS REFERENCIADOS ACIMA SERÃO PROVIDENCIADOS PELO CLIENTE CASO VENHA UTILIZAR O LAYOUT SUGESTIVO DE ILUMINAÇÃO DESTA FOLHA.
 -A REDE LÓGICA TORNA-SE OBRIGATORIA PARA ENVIO DE IMAGENS A PARTIR DO CONSOLE DO CT.
 - PREVER TOMADA DO INNERVISION NO COMANDO DE 200V A 30cm DO PISO ACABADO CONFORME LOCALIZAÇÃO NESTA FOLHA E DIAGRAMA FOLHA 15. TAMBÉM PREVER TOMADA SEMELHANTE NA SALA DE EXAMES, CASO SEJA ADQUIRIDO MONITOR ECG OPCIONAL.

CLIENTE
 NOME DO CLIENTE
 ENDEREÇO

PROJETO
 LAYOUT SUGESTIVO DE ILUMINAÇÃO

Autor: R. Moura Revisor: R. Baratella
 Rev01:
 Rev02:
 Rev03:

AQUILION LIGHTNING 80 IMP.

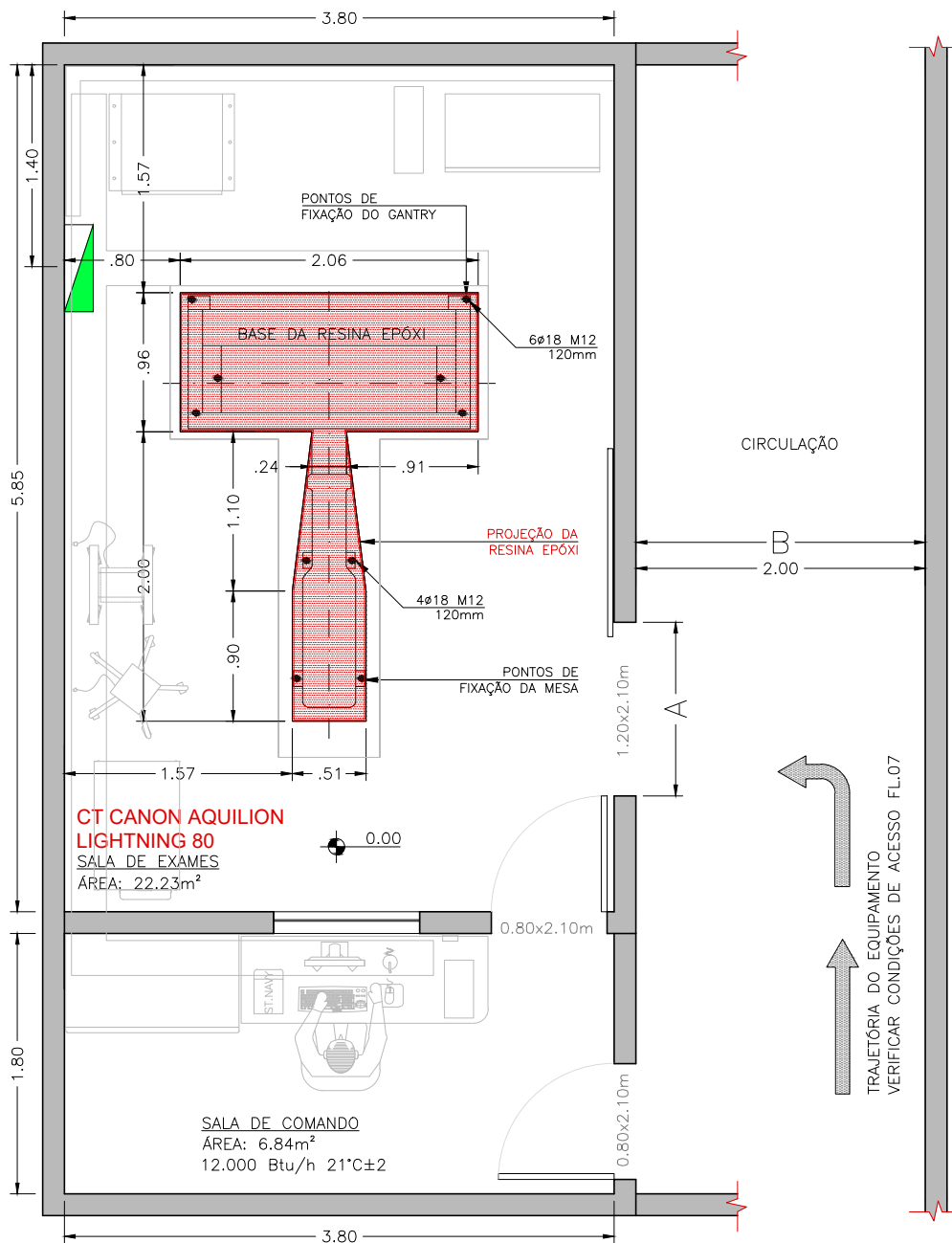
Nº PROJETO:
0000/19

PAVIMENTO:
TERREO S/S

ESCALA: 1/50

Chamado: **0000**
 Data: 11/11/2019

FOLHA:
16/17



IMPORTANTE:

Esse material será aplicado por um técnico da CMB sobre a base de concreto solicitada para suporte de carga do tomógrafo. Nas salas onde houver a troca de equipamento, para aplicação em espaços com piso frio (revestimento em cerâmica, pedra, porcelanato), o cliente deverá providenciar retirada do piso (recorte e remoção) e o preenchimento da vala em concreto estrutural até nivelamento com o piso acabado. A resina epoxi deverá ficar sobreposta ao piso. O tomógrafo deve ficar mais alto que o piso acabado em 100% dos casos. Para salas novas, o projeto orienta o cliente a deixar a base de concreto nivelada com o piso acabado. Nos casos onde o cliente optar por pisos quentes (paviflex ou manta vinílica), este deverá ser instalado após a aplicação da resina pela CMB para evitar danos no revestimento.

CLIENTE NOME DO CLIENTE ENDEREÇO	PROJETO LAYOUT DA RESINA EPOXI AUTONIVELANTE		Autor: R. Moura	Revisor: R. Baratella
			Rev01:	
			Rev02:	
			Rev03:	
AQUILION LIGHTNING 80 IMP.	Nº PROJETO:	PAVIMENTO:	ESCALA: 1/50	Chamado: 0000
	0000/19	TERREO S/S	0m 1m 2m	FOLHA:
			Data: 11/11/2019	17/17

MEMORIAL DESCRITIVO

ADEQUAÇÃO DA SALA DE TOMOGRAFIA

Hospital Infantil e Maternidade Alzir Bernardino Alves - HIMABA

1. OBJETO

Constitui objeto deste termo a especificação das obras de engenharia a serem executadas para obtenção do melhor resultado das obras de do Hospital Infantil e Maternidade Alzir Bernardino Alves - HIMABA, buscando delimitar prazos, recomendar ou exigir metodologias de execução, especificar materiais e serviços necessários, orientando para a determinação do melhor escopo a ser contratado.

OBSERVAÇÕES IMPORTANTES:

Os serviços de construção, objetos deste memorial deverão ser executados, de forma a não interferir nas atividades normais do Hospital, que deverá continuar em funcionamento durante a execução das obras e serviços. Portanto, todas as atividades deverão ser realizadas com muita cautela, discrição e zelo.

2. ESPECIFICAÇÃO TÉCNICA:

2.1- CANTEIRO DE OBRAS.

O canteiro deverá obedecer às normas da ABNT, NBR-12284 - Áreas de Vivência dos Canteiros de Obras - Procedimento, e demais pertinentes.

2.2- OBSERVAÇÕES GERAIS.

Todos os materiais e/ou equipamentos fornecidos pela LICITANTE VENCEDORA, deverão ser de Primeira Qualidade, entendendo-se primeira qualidade, o nível de qualidade mais elevado da linha do material e/ou equipamento a ser utilizado, além de satisfazer as especificações da ABNT e do INMETRO, e devidamente aprovado pela FISCALIZAÇÃO.

2.3- Detalhe das atividades:

- ✓ Deverá ser demolida uma parede em tijolos de blocos cerâmicos com 1,62x2,80m e deverá ser construída outra parede com as mesmas dimensões, deslocada 1,00m, com o objetivo de aumentar a sala de controle da tomografia;
- ✓ Também serão demolidos 9,21m² de parede de blocos cerâmicos que formam a atual cabine de controle;
- ✓ A sala que se destina ao serviço de tomografia deverá receber uma camada adicional de revestimento de chumbo ou de barita, nas espessuras e especificações constantes em projeto anexo, até a altura de 2,20m;
- ✓ Deverá ser instalado vidro plumbífero na sala de controle para visão da sala de exames nas medidas: 1,00x0,70m à altura de 0,95m, com equivalência de 2,1mm de chumbo, conforme projeto anexo;



- ✓ Deverá ser instalada uma porta radiológica de 0,80x2,10m, de madeira maciça, blindada com chumbo de 2mm;
- ✓ Deverá ser instalada canaleta de 0,20x0,15m impermeabilizada e nivelada com o piso;
- ✓ Deverá ser realizada a instalação elétrica com novo quadro de força e distribuição de energia conforme projeto anexo;
- ✓ Deverão ser fornecidos e instalados três aparelhos de ar condicionado, sendo 2 (dois) Splits 18.000Btus (sala de exames), e 1 (um) Split 12.000 Btus (sala de controle);
- ✓ A Empresa prestadora do serviço deverá emitir ARTs específicas para as atividades civis, elétricas (incluindo relatório de aterramento), iluminação e outras necessárias, tendo, portanto profissional qualificado para o desenvolvimento dessas atividades;
- ✓ A sala deverá ser pintada na cor branca com tinta lavável de primeira qualidade;
- ✓ A Equipe de execução deverá reparar todos os danos proveniente de suas atividades;
- ✓ Após o término das atividades a sala deverá ser completamente limpa.

3. ESPECIFICAÇÃO DOS SERVIÇOS

- ✓ ANEXO I - Projeto básico da sala de tomografia;
- ✓ ANEXO II - Estudo de viabilidade espacial da sala;
- ✓ ANEXO III - Caderno típico de projeto para instalação do equipamento;
- ✓ ANEXO IV – Laudo técnico da blindagem existente.

SERVIÇOS FINAIS/ TERMOS DE GARANTIA

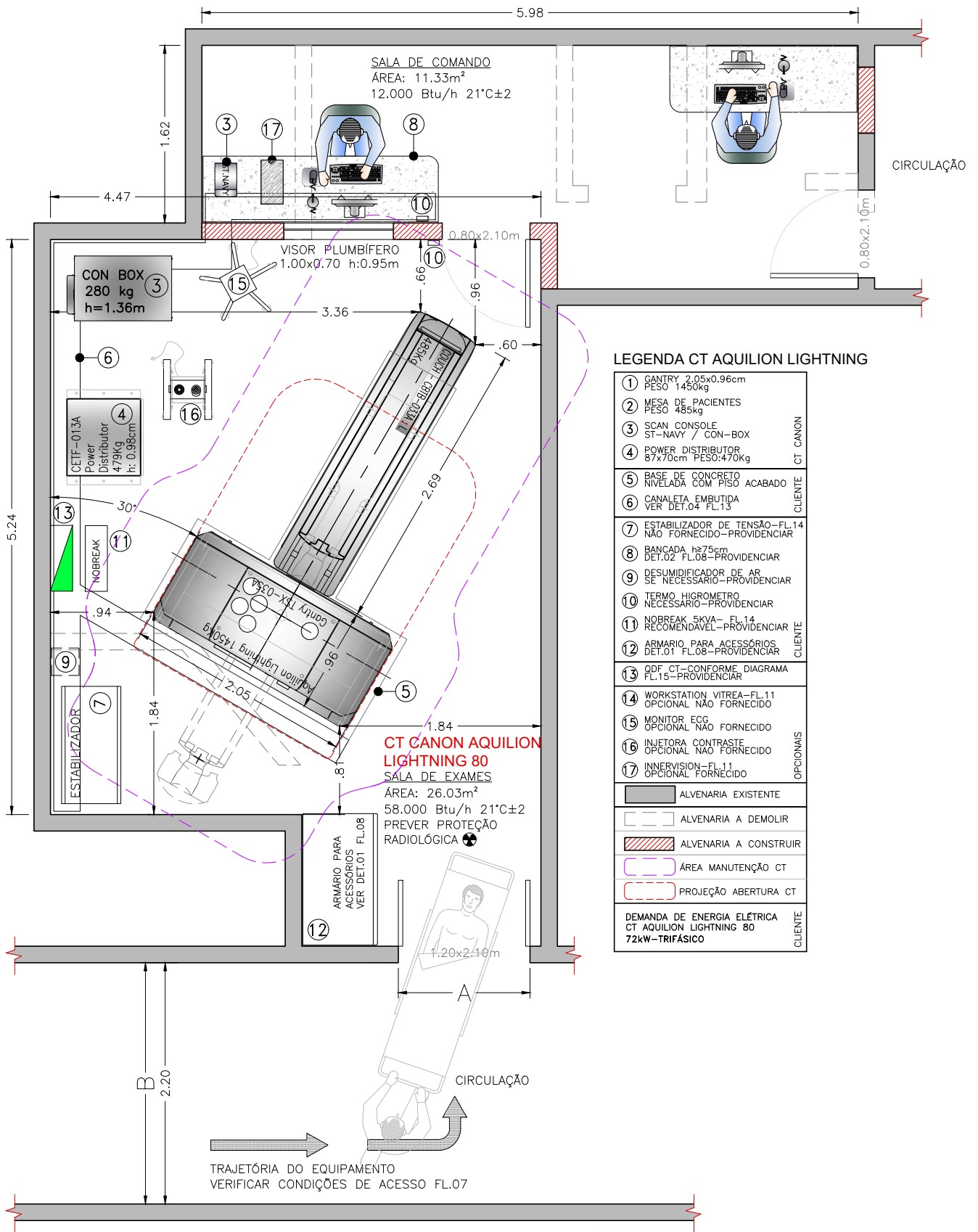
INSPEÇÕES FINAIS

Após o encerramento de todos os serviços da obra, deverá ser feita a inspeção final com a participação conjunta da Contratada e da Fiscalização, produzindo-se o Relatório de Inspeção Final, no qual serão apontados todos os eventuais acertos ou complementos de serviços constantes no contrato.

NOTAS FISCAIS, MANUAIS E TERMOS DE GARANTIA DE OBRA.

Por ocasião do recebimento provisório da obra deverão ser entregues à fiscalização, devidamente documentadas através de carta, as Notas Fiscais e termos de garantia de todos os equipamentos constantes no contrato.

Espírito Santo, ____ de _____ de 2020.



LEGENDA CT AQUILION LIGHTNING

1	GANTRY 2,05x0,96cm PESO 1450kg	CLIENTE
2	MESA DE PACIENTES PESO 485kg	CLIENTE
3	SCAN CONSOLE ST-NAVY / CON-BOX	CT CANON
4	POWER DISTRIBUTOR 87x70cm PESO:470Kg	CT CANON
5	BASE DE CONCRETO NIVELADA COM PISO ACABADO	CLIENTE
6	CANALETA EMBUTIDA VER DET.04 FL.13	CLIENTE
7	ESTABILIZADOR DE TENSÃO-FL.14 NÃO FORNECIDO-PROVIDENCIAR	CLIENTE
8	BANCADA h=75cm DET.02 FL.08-PROVIDENCIAR	CLIENTE
9	DESUMIDIFICADOR DE AR SE NECESSÁRIO-PROVIDENCIAR	CLIENTE
10	TERMO HIGROMETRO NECESSÁRIO-PROVIDENCIAR	CLIENTE
11	NOBREAK 5KVA- FL.14 RECOMENDÁVEL-PROVIDENCIAR	CLIENTE
12	ARMÁRIO PARA ACESSÓRIOS DET.01 FL.08-PROVIDENCIAR	CLIENTE
13	QDF CT-CONFORME DIAGRAMA FL.15-PROVIDENCIAR	CLIENTE
14	WORKSTATION VITREA-FL.11 OPCIONAL NÃO FORNECIDO	OPCIONAIS
15	MONITOR ECG OPCIONAL NÃO FORNECIDO	OPCIONAIS
16	INJETORA CONTRASTE OPCIONAL NÃO FORNECIDO	OPCIONAIS
17	INNERVISION-FL.11 OPCIONAL FORNECIDO	OPCIONAIS
<p>■ ALVENARIA EXISTENTE</p> <p>□ ALVENARIA A DEMOLIR</p> <p>▨ ALVENARIA A CONSTRUIR</p> <p>⋯ ÁREA MANUTENÇÃO CT</p> <p>⋯ PROJECÇÃO ABERTURA CT</p>		
<p>DEMANDA DE ENERGIA ELÉTRICA CT AQUILION LIGHTNING 80 72kW-TRIFÁSICO</p>		CLIENTE

IMPORTANTE: É de responsabilidade do cliente as observações e adequações da sala de projeto conforme RDC 50, RDC 307, assim como todas as autorizações necessárias para concessão de licenças e alvarás perante a Vigilância Sanitária, bem como outras autoridades governamentais.

CLIENTE
Instituto Gnosis/Hospital Estadual Infantil e Maternidade Alzir Bernadino Alves - HIMABA
Av. Ministro Salgado Filho, 918, Soteco, Vila Velha/ES, 29.106-010
AQUILION LIGHTNING 80 IMP.

PROJETO
LAYOUT DE INSTALAÇÃO DO EQUIPAMENTO

Nº PROJETO: **4087/20** PAVIMENTO: **TERREO S/S** ESCALA: 1/50

0m 1m 2m

Autor: G. Martins Revisor: R. Baratella
Rev01:
Rev02:
Rev03:
Chamado: 131111 FOLHA:
Data: 14/02/2020 **01/01**

PLANILHA DE ORÇAMENTOS PARA OBRAS DE AMPLIAÇÃO, RECUPERAÇÃO E REFORMA DENTRO DOS ESTABELECIMENTOS ASSISTENCIAIS DE SAÚDE

UNIDADE: HOSPITAL INFANTIL E MATERNIDADE ALZIR BERNARDINO ALVES - HIMABA

ADEQUAÇÃO DA SALA DE TOMOGRAFIA

Vila Velha, ES

DATA BASE:

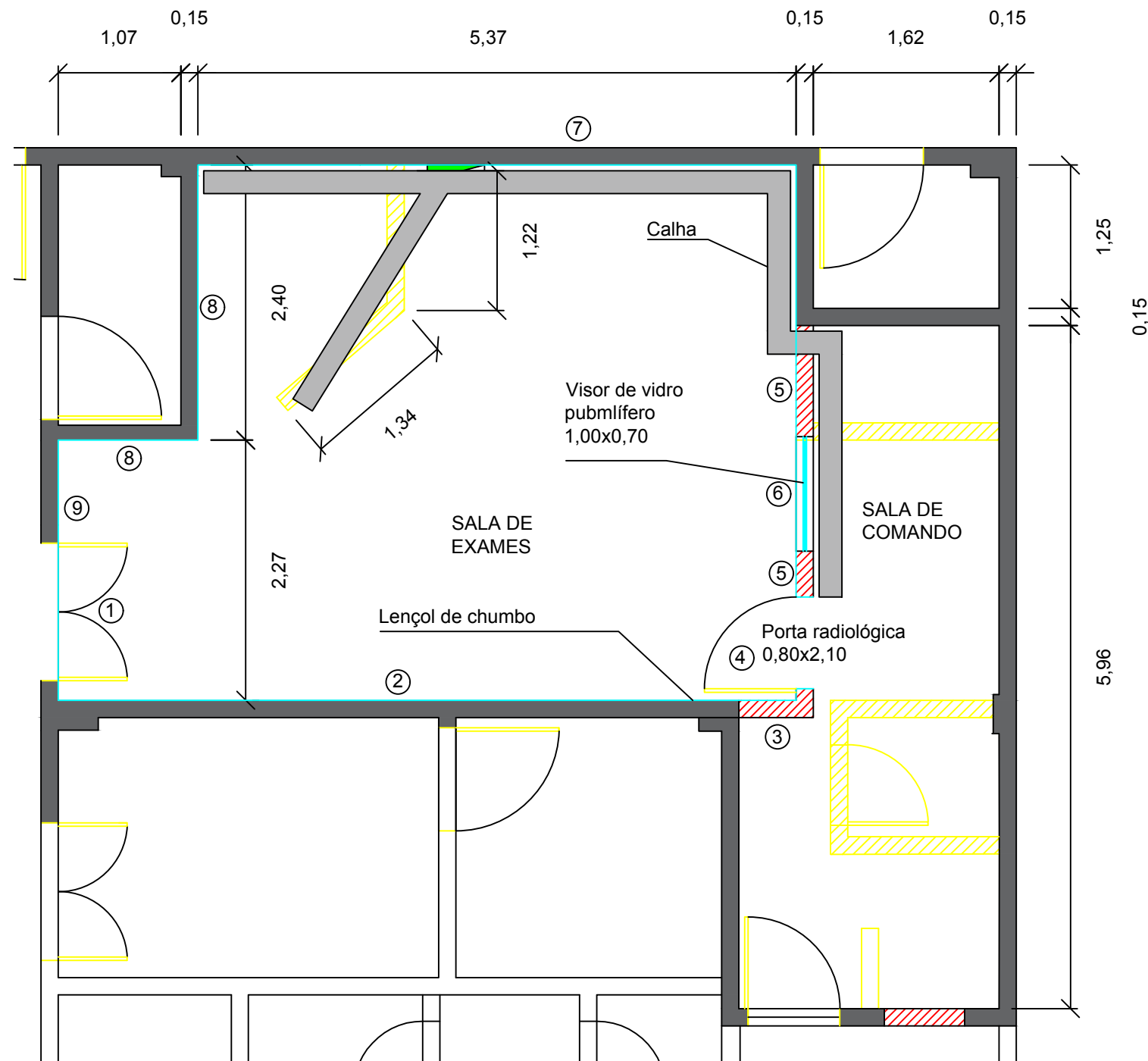
Agosto/2020






IOPES - 02/2020 // SCO - 06/2019 //EMOP- 02/2020

Código	Fonte	Descrição	Und	Quant.	(\$)	Unit	(\$)	Valor Unitário com BDI	Custo Total
DEMOLIÇÕES E RETIRADAS									
010209	IOPES	DEMOLIÇÃO DE ALVENARIA	m3	20,78	R\$	43,32	R\$	56,71	R\$ 1.178,35
010264	IOPES	DEMOLIÇÃO DE PISO GRANILITE	m2	1,45	R\$	20,02	R\$	26,21	R\$ 38,00
010271	IOPES	RETIRADA DE CAIXAS/QUADROS ELÉTRICOS	und	1	R\$	10,75	R\$	14,07	R\$ 14,07
								TOTAL DA CATEGORIA	R\$ 1.230,42
ALVENARIA DE VEDAÇÃO EMPREGANDO ARGAMASSA DE CIMENTO, CAL E AREIA									
050605	IOPES	ALVENARIA DE BLOCOS CERÂMICOS 10 FUROS 10X20X20CM, ASSENTADOS C/ARGAMASSA DE CIMENTO, CAL HIDRATADA CH1 E AREIA TRAÇO 1:0,5:8, JUNTAS 12MM E ESP. DAS PAREDES S/REVESTIMENTO, 10CM (BLOCO COMPRADO NA PRAÇA DE VITÓRIA, POSTO OBRA)	m2	12,00	R\$	48,45	R\$	63,42	R\$ 761,05
								TOTAL DA CATEGORIA	R\$ 761,05
PISO									
151605	EMOP RIO	ABERTURA E FECHAMENTO DE RASGOS EM CONCRETO, PARA PASSAGEM DE ELETRODUTO DIÂM. 1 1/4" A 2"	m	18	R\$	26,97	R\$	35,30	R\$ 635,47
200243	EMOP RIO	CANAleta NO PISO EM CONCRETO SIMPLES COM DIMENSÕES INTERNAS DE 20 X 10 CM E GRELHA EM FERRO DIAM. 1/2" A CADA 3 CM FIXADOS EM CANTONEIRA DE 3/4" X 1/8" APOIADA SOBRE REQUADRO EM CANTONEIRA DE 1" X 3/16"	m	16,00	R\$	161,50	R\$	211,40	R\$ 3.382,46
150861	EMOP RIO	TAMPA DE ENCAIXE PARA ELETROCALHA EM CHAPA DE AÇO GALVANIZADA 18, DIM. 200MM	und	8,00	R\$	27,60	R\$	36,13	R\$ 289,03
								TOTAL DA CATEGORIA	R\$ 4.306,95

REVESTIMENTOS ESPECIAIS									
13.165.0010-A	EMOP RIO	REVESTIMENTO COM ARGAMASSA DE CIMENTO E BARITA(GROSSA E FINA),TRACO 1:1:1, PARA PAREDES DE SALAS RADIOLOGICAS(APARELHOS DE 125 A 150KV),COM ESPESSURA DE 2,5CM,EXCLUSIVE CHAPISCO	m2	44,18	R\$ 174,89	R\$ 228,93	R\$ 10.114,17		
14.004.0160-A	EMOP RIO	VIDRO PLUMBIFERO C/ESPESSURA MAXIMA DE 8MM,PARA USO EM SALAS RADIOLOGICAS A PROVA DE RAO-X, NAS DIMENSOES DE(1,00X0,70)M .FORNECIMENTO E COLOCACAO.	un	1,00	R\$ 11.875,69	R\$ 15.545,28	R\$ 15.545,28		
14.008.0050-A	EMOP RIO	PORTA PARA CENTRO RADIOLOGICO,REVESTIDA DE LENCOL DE CHUMBO DE 2MM,COM ACABAMENTO EM PLACA DE FIBRA DE MADEIRA PENSADA, REVESTIDA DE CHAPA DE LAMINADO MELAMINICO,INCLUSIVE FERRAGENS.FORNECIMENTO E COLOCACAO	m2	2,52	R\$ 2.439,90	R\$ 3.193,83	R\$ 8.048,45		
14.008.0050-A	EMOP RIO	PORTA PARA CENTRO RADIOLOGICO,REVESTIDA DE LENCOL DE CHUMBO DE 2MM,COM ACABAMENTO EM PLACA DE FIBRA DE MADEIRA PENSADA, REVESTIDA DE CHAPA DE LAMINADO MELAMINICO,INCLUSIVE FERRAGENS.FORNECIMENTO E COLOCACAO	m2	1,68	R\$ 2.439,90	R\$ 3.193,83	R\$ 5.365,63		
				*1 porta de 0,80x2,10m e 1 porta de 1,20x2,10m			TOTAL DA CATEGORIA		R\$ 39.073,53
FIOS E CABOS									
151427	IOPES	CABO DE COBRE TERMOPLÁSTICO, COM ISOLAMENTO PARA 1000V, SEÇÃO DE 120.0 MM2	m	720,00	R\$ 69,47	R\$ 90,94	R\$ 65.474,09		
150306	IOPES	QUADRO DE DISTRIBUIÇÃO DE ENERGIA, DE EMBUTIR, COM 12 DIVISÕES MODULARES COM BARRAMENTO	und	1	R\$ 326,24	R\$ 427,05	R\$ 427,05		
151137	IOPES	ELETRODUTO PEAD, COR PRETA, DIAM. 1.1/2", MARCA REF. KANAFLEX OU EQUIVALENTE	m	18	R\$ 18,92	R\$ 24,77	R\$ 445,79		
151506	IOPES	HASTE DE TERRA TIPO COPPERWELD - 5/8" X 2.40M	und	3	R\$ 97,72	R\$ 127,92	R\$ 383,75		
152011	IOPES	TERMINAL PARA LIGAÇÃO DE CABO A BARRA DE 95 MM2	und	3	R\$ 31,01	R\$ 40,59	R\$ 121,78		
'151425	IOPES	CABO DE COBRE TERMOPLÁSTICO, COM ISOLAMENTO PARA 1000V, SEÇÃO DE 50 MM2	m	18	R\$ 31,93	R\$ 41,80	R\$ 752,33		
'151426	IOPES	CABO DE COBRE TERMOPLÁSTICO, COM ISOLAMENTO PARA 1000V, SEÇÃO DE 95.0 MM2	m	12	R\$ 52,47	R\$ 68,68	R\$ 824,20		
'160316	IOPES	CAIXA DE INSPEÇÃO EM PVC, DIÂMETRO 300 MM, REF TEL-552, MARCA DE REFERÊNCIA TERMOTÉCNICA OU EQUIVALENTE, INCLUSIVE ESCAVAÇÃO E	und	3	R\$ 73,61	R\$ 96,36	R\$ 289,07		

		REATERRO						
							TOTAL DA CATEGORIA	R\$ 68.718,05
19	PINTURAS							
'010246	IOPES	LIXAMENTO DE PAREDE COM PINTURA ANTIGA PVA PARA RECEBIMENTO DE NOVA CAMADA DE TINTA	m2	134,00	R\$ 2,70	R\$ 3,53	R\$ 473,60	
190103	IOPES	EMASSAMENTO DE PAREDES E FORROS, COM DUAS DEMÃOS DE MASSA ACRÍLICA, MARCAS DE REFERÊNCIA SUVINIL, CORAL OU METALATEX	m2	134,00	R\$ 12,94	R\$ 16,94	R\$ 2.269,75	
190106	IOPES	PINTURA COM TINTA ACRÍLICA, MARCAS DE REFERÊNCIA SUVINIL, CORAL OU METALATEX, INCLUSIVE SELADOR ACRÍLICO, EM PAREDES E FORROS, A TRÊS DEMÃOS	m2	171,00	R\$ 19,13	R\$ 25,04	R\$ 4.282,04	
							TOTAL DA CATEGORIA	R\$ 7.025,39
LIMPEZA								
200401	IOPES	LIMPEZA GERAL DA OBRA (EDIFICAÇÃO)	m2	37,27	R\$ 8,90	R\$ 11,65	R\$ 434,20	
'030304	IOPES	ÍNDICE DE PREÇO PARA REMOÇÃO DE ENTULHO DECORRENTE DA EXECUÇÃO DE OBRAS (CLASSE A CONAMA - NBR 10.004 - CLASSE II-B), INCLUINDO ALUGUEL DA CAÇAMBA, CARGA, TRANSPORTE E DESCARGA EM ÁREA LICENCIADA	m3	1,00	R\$ 46,01	R\$ 60,23	R\$ 60,23	
							TOTAL DA CATEGORIA	R\$ 494,43
SC 09.05	ADMINISTRAÇÃO LOCAL							
'312102	IOPES	ENGENHEIRO SENIOR (LEIS SOCIAIS = 49,72%)	mês	1,5	R\$ 23.341,63	R\$ 30.554,19	R\$ 45.831,29	
'312123	IOPES	ENCARREGADO DE TURMA (INCL LS=49,72%)	mês	1,5	R\$ 4.035,69	R\$ 5.282,72	R\$ 7.924,08	
							TOTAL DA CATEGORIA	R\$ 53.755,37
							TOTAL DO ORÇAMENTO	R\$ 175.365,19



-  Paredes a demolir
-  Proteção pumblífera
-  Paredes a construir
-  Paredes existentes
-  Vidros pumblíferos

ADEQUAÇÕES NECESSÁRIAS A PROTEÇÃO RADIOLÓGICA:

- ① Adição de 2,00mm de revestimento pumblífero
- ② Adição de 1,50cm de revestimento de barita
- ③ Adição de 3,00cm de revestimento de barita
- ④ Porta com revestimento de 2,00cm de Chumbo
- ⑤ Adição de 2,50cm de revestimento de barita
- ⑥ Visor de vidro com equivalência de 2,10mm de Chumbo
- ⑦ Adição de 1,50mm de revestimento de barita
- ⑧ Adição de 1,50mm de revestimento de barita
- ⑨ Adição de 1,00mm de revestimento de barita

HOSPITAL INFANTIL E MATERNIDADE ALZIR BERNARDINO ALVES			
SALA DE TOMOGRAFIA			
PROJETO EXECUTIVO BÁSICO	Desenv.:	Escala: 1:50	Data